



ООО «ИЭК ХОЛДИНГ»

СИСТЕМЫ ПРОВОЛОЧНЫХ ЛОТКОВ / WIRE TRAY SYSTEMS

Руководство по эксплуатации / Operation manual

Содержание

1	Основные сведения об изделии	3
2	Технические характеристики	3
3	Основные параметры и размеры	3
4	Безопасные рабочие нагрузки	4
5	Соединение лотков и присоединение их к системе уравнивания потенциалов	5
6	Меры безопасности	5
7	Монтаж систем проволочных лотков	5
8	Монтаж систем подвесов.....	8
9	Крепёжные элементы	11
10	Транспортирование, хранение и утилизация	12
	Приложение А (обязательное).	
	Основные параметры компонентов систем проволочных лотков и способы монтажа	23

1 Основные сведения об изделии

2.1 Системы лотков проволочные, совместно с аксессуарами различного типа товарного знака IEK, предназначены для прокладки и, при необходимости, разделения или формирования в потоки (группы) силовых, до 1000 В, и информационных кабелей внутри зданий и сооружений.

2 Технические характеристики

2.1 Системы проволочных лотков выпускаются шириной от 50 до 600 мм, высотой от 35, 60, 85 и 100 мм.

2.1.1 Прямые секции проволочных лотков имеют наименование – лоток проволочный серии NESTA.

2.1.2 Конструкция систем проволочных лотков обеспечивает естественную вентиляцию кабельной трассы, что препятствует её перегреву.

2.1.3 Диапазон температуры эксплуатации систем проволочных лотков от минус 50 °С до плюс 40 °С.

2.1.4 Системы проволочных лотков торгового знака IEK производятся по ТУ 27.33.13-005-83135016-2019, кронштейны, профили, подвесы, предназначенные для опоры лотков по ТУ 27.33.13-002-83135016-2017, и отвечают требованиям ГОСТ Р 52868 (МЭК 61537). Лотки соответствуют техническому регламенту ТР ТС 004/2011.

2.1.5 Технические параметры проволочных лотков представлены в таблице А.1.

2.2 Монтаж огнестойких кабельных линий противопожарной защиты должен выполняться в соответствии с утверждённой нормативно-технической документацией на каждую огнестойкую кабельную линию.

2.3 Электропроводность систем лотков для обеспечения надежного уравнивания потенциалов и соединения с заземляющим проводником соответствует требованиям пункта 11.1 ГОСТ Р 52868 (МЭК 61537).

3 Основные параметры и размеры

3.1 Системы лотков состоят из прямых секций, аксессуаров и монтажных элементов (кронштейнов, профилей) и др.

3.2 Номенклатура и габаритные размеры лотков проволочных представлены в таблице А.2 и на рисунке А.1.

3.3 Номенклатура и технические характеристики крышек лотков проволочных представлены в таблицах А.3.1 и А.3.2 и на рисунке А.2.

3.4 Аксессуар «Накладка на крышку»

3.4.1 Номенклатура и технические характеристики представлены в таблице А.4 и на рисунке А.3.

3.4.2 Накладка на крышку изготавливается из листовой оцинкованной стали толщиной 0,8 мм.

3.5 Аксессуар «Соединитель перфорированный СР». Технические характеристики представлены в таблице А.5 и на рисунке А.4.

3.6 Аксессуар «Разделительная перегородка»

3.6.1 Номенклатура и технические характеристики представлены в таблице А.6 и на рисунке А.5.

3.6.2 Пластина соединительная изготавливается из листовой оцинкованной стали толщиной 0,8 мм.

3.7 Система подвеса для лотков выбирается в соответствии с возможностями монтажа на конкретном объекте (потолок, стена) и необходимой несущей способностью.

3.8 Элемент системы подвеса «Консоль VCEF». Номенклатура и технические характеристики представлены в таблице А.7 и на рисунке А.6.

3.9 Элемент системы подвеса «Профиль перфорированный»

3.9.1 Номенклатура и технические характеристики представлены в таблице А.8 и рисунке А.7.

3.9.2 Профиль перфорированный изготавливается из листовой оцинкованной стали.

3.10 Элемент системы подвеса «Кронштейн настенный»

3.10.1 Номенклатура и технические характеристики представлены в таблице А.9 и на рисунке А.8.

3.10.2 Кронштейн настенный изготавливается из листовой оцинкованной стали.

3.11 Элемент системы подвеса «Кронштейн замковый»

3.11.1 Номенклатура и технические характеристики представлены в таблице А.10 и рисунке А.9.

3.12 Элемент системы подвеса «Кронштейн»

3.12.1 Номенклатура и технические характеристики представлены в таблице А.11 и на рисунке А.10.

3.13 Элемент системы подвеса «Кронштейн потолочный SSH». Технические характеристики представлены в таблице А.12 и рисунке А.11.

3.14 Элемент системы подвеса «Консоль потолочная VREF». Номенклатура и технические характеристики представлены в таблице А.13 и рисунке А.12.

3.15 Элемент системы подвеса «Подвес С-образный». Номенклатура и технические характеристики представлены в таблице А.14 и рисунке А.13.

3.16 Элемент системы подвеса «Держатель потолочный DR». Технические характеристики представлены в таблице А.15 и рисунке А.14.

3.17 Элемент системы подвеса «Скоба потолочная»

3.17.1 Технические характеристики представлены в таблице А.16 и на рисунке А.15.

3.17.2 Скоба потолочная изготавливается из листовой оцинкованной стали толщиной 2,5 мм.

3.18 Элемент системы подвеса «Втулка в профиль перфорированный». Технические характеристики представлены в таблице А.17 и на рисунке А.16.

3.19 Аксессуар «Соединитель безвинтовой CF». Технические характеристики представлены в таблице А.18 и рисунке А.17.

3.20 Аксессуар «Площадка фиксаторная CR». Технические характеристики представлены в таблице А.19 и рисунке А.18.

3.21 Элемент системы подвеса «Держатель горизонтальный VV». Номенклатура и технические характеристики представлены в таблице А.20 и рисунке А.19.

3.22 Элемент системы подвеса «Монтажная плата»

3.22.1 Технические характеристики представлены в таблице А.21 и на рисунке А.20.

3.22.2 Монтажная плата изготавливается из листовой оцинкованной стали толщиной 2,0 мм.

3.23 Элемент системы подвеса «Стойка напольная»

3.23.1 Технические характеристики представлены в таблице А.22 и рисунке А.21.

3.23.2 Скоба напольная изготавливается из листовой оцинкованной стали толщиной 2,0 мм.

4 Безопасные рабочие нагрузки

4.1 Лотки проволочные рассчитаны на установку с расстоянием между опорами и приложенной нагрузкой, в соответствии с диаграммами, приведёнными на рисунках А.22–А.25.

4.2 Безопасные рабочие нагрузки (БРН) опорных конструкций представлены в таблице А.23.

5 Соединение лотков и присоединение их к системе уравнивания потенциалов

5.1 Отношение начального сопротивления, контактного соединения элементов лотков к соединению целого участка лотков не более 2, что удовлетворяет требованиям ГОСТ 10434.

Лотки и аксессуары соединяются между собой при помощи комплекта соединительного двойного MDS20 или комплекта соединительного одинарного MS20 IEK, которые обеспечивают надёжное соединение, стабилизируемое по классу 2 по ГОСТ 10434.

Присоединение лотка к системе уравнивания потенциалов (главной заземляющей шине ВРУ) осуществляется проводником, закреплённым с помощью стандартных метизов или сваркой. Сечение проводника определяется исходя из токов короткого замыкания фазных проводников на лоток по методике, изложенной в 1.7.126 Правил устройства электроустановок, так как в случае замыкания фазного проводника на лоток ток замыкания будет протекать не по защитному проводнику, а по лотку. В основу методики положено обеспечение термической стойкости проводников, по которым протекают токи замыканий.

5.2 Для усиления термической стойкости соединителей по току короткого замыкания рекомендуется дополнительно соединить сегменты лотков специальной перемычкой (рисунок А.26). Эта перемычка должна быть выполнена гибким проводом (многожильным), отпрессованным на концах, и присоединённым к разным сегментам лотка с помощью стандартных метизов. Сечение данной перемычки рассчитывается так же, как и для проводника, присоединяющего лоток к системе уравнивания потенциалов. Эквивалентное сечение защитного медного проводника приведено в таблице А.24.

6 Меры безопасности

6.1 Перед началом монтажа и эксплуатацией лотков, аксессуаров и элементов систем подвесов необходимо ознакомиться с настоящим руководством по эксплуатации.

6.2 Все работы по монтажу и техническому обслуживанию лотков и аксессуаров должны производиться в обесточенном состоянии электросети специально обученным персоналом с соблюдением требований нормативно-технической документации в области электротехники.

6.3 Места соединения сегментов лотков должны обеспечивать надёжную, непрерывную электрическую цепь по ГОСТ 10434.

6.4 Соединение элементов лотков и их крепление к опорам должно выполняться в соответствии с требованиями настоящего руководства по эксплуатации.

7 Монтаж систем проволочных лотков

7.1 Соединение проволочных лотков аксессуаром «Соединитель безвинтовой CF»

7.1.1 Свести торцы соединяемых проволочных лотков (позиция 1 и 2), как показано на рисунке А.27.

7.1.2 Поворачивая соединитель безвинтовой CF (позиция 3) на угол 45°–60° вдоль продольной оси, завести его во внутрь лотков и зацепить изнутри сверху за боковые стенки соединяемых проволочных лотков. Стыковые проволоки проволочных лотков должны попасть в пазы в середине соединителя безвинтового CF.

7.1.3 Вставить жало отвёртки в паз крепёжного лепестка соединителя безвинтового CF и по очереди загнуть крепёжные лепестки внутрь проволочного лотка (рисунок А.28).

7.1.4 Повторив 8.1.2 и 8.1.3, закрепить второй соединитель безвинтовой CF.

7.2 Соединение проволочных лотков аксессуаром «Соединитель перфорированный CP»

7.2.1 Свести торцы соединяемых проволочных лотков (позиция 1 и 2), как показано на рисунке А.29.

7.2.2 Приложить с внешней стороны к боковым стенкам смежных лотков по пластине соединительной (позиция 2).

7.2.3 Закрепить лотки и пластины комплектом соединительным MS20 (позиция 4).

ВНИМАНИЕ

Винты М6×20 вставлять изнутри лотка.

Количество соединителей перфорированным СР выбирается в зависимости от высоты проволочного лотка: от 2 до 4 шт.

Количество комплектов соединителей MS20 на один соединитель перфорированный СР – 3 шт.

7.3 Разветвления и повороты трасс проволочных лотков

7.3.1 Разветвления и повороты трасс проволочных лотков осуществляются изгибом лотка на требуемый угол и стыковкой в требуемом положении. Для получения изгиба лотка требуется произвести выкусывание необходимого количества секций проволочного лотка инструментом «Кусачки для проволочных лотков КПЛ-14» торгового знака IEK.

7.3.2 Во избежание образования острых краёв, при выкусывании секций проволочного лотка, рекомендуем осуществлять перекусывание проволоки, как показано на рисунке А.30.

7.4 Переход трассы по высоте

7.4.1 Удалить кусачками по одной секции в двух местах на каждой боковой стенке проволочного лотка, в местах, где предполагается изгиб трассы (рисунок А.31).

7.4.2 Согнуть в двух местах основание проволочного лотка в двух местах на нужный угол (рисунок А.32).

7.5 Поворот с малым радиусом

7.5.1 В месте, где предполагается поворот трассы, удалить кусачками несколько секций проволоки на основании и на той боковой стенке, в сторону которой предполагается поворот (рисунок А.33). Количество пролетов, на которых необходимо удалить проволоку, зависит от требуемого угла поворота трассы и ширины лотка.

7.5.2 Согнуть лоток (позиция 1 рисунок А.34) на требуемый угол и закрепить стыкуемые боковые стенки перфорированным соединителем СР (позиция 2) при помощи двух комплектов соединительных MS (позиция 3) и основание комплектом соединительным MSD (позиция 4).

ВНИМАНИЕ

Винты М6×20 вставлять изнутри лотка.

7.6 Поворот с большим радиусом

7.6.1 В месте, где предполагается поворот трассы, удалить кусачками одну секцию проволоки на основании и на той боковой стенке, в сторону которой предполагается поворот. Повторить эти действия с равным шагом (рисунок А.35). Количество шагов зависит от угла поворота трассы.

7.6.2 Согнуть лоток (позиция 1 рисунок А.36) на требуемый угол и закрепить все стыкуемые боковые стенки комплектом соединительным MSD (позиция 2).

ВНИМАНИЕ

Винты М6×20 вставлять изнутри лотка.

7.7 Поворот под прямым углом без радиуса

7.7.1 Удалить на боковой стенке проволочного лотка (позиция 1 рисунок А.37) секции длиной, равной ширине присоединяемого проволочного лотка. На присоединяемом проволочном лотке (позиция 2) также удалить часть секций длиной, равной ширине первого лотка.

7.7.2 Наложить проволочные лотки друг на друга с образованием угла 90° между ними и закрепить лотки комплектом соединительным MSD (позиция 3 рисунок А.38).

ВНИМАНИЕ

Винты М6×20 вставлять изнутри лотка.

7.8 Т-образное ответвление

7.8.1 Т-образное ответвление с использованием соединителя перфорированного СР

7.8.1.1 Удалить в месте ответвления на боковой стенке проволочного лотка (позиция 2 рисунок А.39) часть секций длиной, равной ширине присоединяемого лотка (позиция 1).

7.8.1.2 Согнуть соединитель перфорированный CP (позиция 3 рисунок А.40) под углом 90°.

7.8.1.3 Скрепить лотки соединителем перфорированным CP при помощи комплектов соединительных MS (позиция 4 рисунок А.40).

ВНИМАНИЕ

Винты М6×20 вставлять изнутри лотка.

Для соединения применяется четыре комплекта соединительных MS М6×20.

7.8.2 Т-образное ответвление без применения аксессуаров

7.8.2.1 Удалить на боковой стенке проволочного лотка (позиция 2 рисунок А.41) секцию в месте предполагаемого разветвления. Отогнуть по одной секции с каждой стороны от выкуса.

7.8.2.2 Удалить по одной секции с каждой боковой стенке проволочного лотка (позиция 1) и удалить два сгиба поперечных проволок с каждой стороны. Отогнуть секции на боковых стенках (позиция 1).

7.8.2.3 Присоединить лоток (позиция 1) к лотку (позиция 2) и закрепить лотки на боковых стенках и на дне соединительным комплектом MS (позиция 3 рисунок А.42).

ВНИМАНИЕ

Винты М6×20 вставлять изнутри лотка.

Для монтажа соединения применяется три соединительных комплекта MS М6×20.

7.9 Изменение ширины кабельной трассы

7.9.1 Удалить на сгибе проволочного лотка (позиция 1 рисунок А.43) две перемычки, с одной боковой стороны и один крайний боковой пролет. Отогнуть пролет на боковой стенке лотка наружу.

7.9.2 Удалить зеркально на сгибе проволочного лотка (позиция 2) перемычку, с одной боковой стороны. Загнуть пролет на боковой стенке лотка внутрь.

7.9.2.1 Закрепить лотки, на боковой стенке через соединитель перфорированный (позиция 3 рисунок А.44) комплектом соединительным MS (позиция 4), а дно лотков – комплектом соединительным MDS (позиция 5)

ВНИМАНИЕ

Винты М6×20 вставлять изнутри лотка.

Для монтажа соединения применяется два комплекта соединительных MS М6×20 и один соединительный комплект MDS М6×20.

7.10 Правила монтажа системы проволочных лотков

Для надежной установки системы проволочных лотков и оптимального распределения нагрузки на систему необходимо следовать ряду правил по расположению точек крепления лотков между собой и применению соединителей.

7.10.1 Оптимальным является соединение лотков на расстоянии 1/5 длины проволочного лотка от ближайшего места крепления (рисунок А.45).

Соединение лотков может быть посередине между двумя креплениями. При этом прочность системы уменьшается (рисунок А.46).

Не допускается соединять лотки в месте крепления проволочного лотка (рисунок А.47).

7.10.2 Часто применяемый и надёжный способ крепления систем проволочных лотков – крепление к опорам через 2 метра (рисунок А.48).

Для этого первый пролёт крепят к опоре на расстоянии 2,0 метра, а уже дальнейшие крепления лотков к опорам производят через 2 метра. При такой схеме места соединения лотков будут располагаться на расстоянии 0,5 метра от точки опоры.

7.10.3 При изменениях уровня или направления, точка опоры должна располагаться на расстоянии 1/5 длины проволочного лотка.

7.10.4 При больших радиусах поворотов и изгибов рекомендуем применять дополнительные крепления в середине изгиба. В начале и в конце изгиба на 90°, также рекомендуем использовать дополнительные опоры или крепления.

8 Монтаж систем подвесов и крепление к полу

8.1 Монтаж кронштейна на профиле перфорированном

8.1.1 Вставить кронштейн (позиция 1 рисунок А.49) внутрь профиля перфорированного (позиция 2).

8.1.2 Совместить отверстия на боковых поверхностях Кронштейна с пазами на боковых поверхностях Профиля перфорированного и закрепить двумя болтами со стопорным буртом М8×65 позиция 3 и двумя гайками с фланцем М8 позиция 4.

8.2 Монтаж кронштейна настенного

8.2.1 В размеченных на стене местах подготовить два отверстия.

8.2.2 Закрепить кронштейн настенный на стене. Крепление произвести либо при помощи двух болтов анкерных (рисунок А.50), либо при помощи двух комплектов (рисунок А.51), каждый из которых состоит из анкера стального (латунного), болта и шайбы плоской. Типоразмер подбирается исходя из предполагаемой нагрузки на кронштейн.

8.3 Монтаж кронштейна замкового на профиль перфорированный

8.3.1 Повернуть кронштейн замковый (позиция 1 рисунок А.52) на 90° так, чтобы замок был параллелен пазам перфорированного профиля (позиция 2).

8.3.2 Вставить замок в паз перфорированного профиля (рисунок А.53).

8.3.3 Повернуть кронштейн замковый на 90° по часовой стрелке так, чтобы замок был перпендикулярно пазу перфорированного профиля (рисунок А.53).

8.3.4 Опустить кронштейн, чтобы замок его надёжно зафиксировал в перфорированном профиле (рисунок А.54).

8.4 Монтаж лотка проволочного на кронштейнах

8.4.1 Уложить лоток на кронштейн.

8.4.2 Совместить отверстия в кронштейне с отверстиями в основании лотка и закрепить при помощи комплектов соединительных MS (позиция 3 рисунок А.55). Количество комплектов соединительных MS для крепления выбирается исходя из ширины лотка.

8.5 Система подвеса профиля перфорированного к потолку

8.5.1 Для крепления скобы потолочной на потолке подготовить два или три отверстия, в зависимости от предполагаемой нагрузки на профиль перфорированный.

8.5.2 Скобу потолочную позиция 1 (рисунок А.56) закрепить на потолке болтами анкерными позиция 2 или при помощи комплектов позиция 7, каждый из которых состоит из анкера стального (латунного), болта и шайбы плоской. Типоразмер анкерного крепежа подбирается исходя из предполагаемой нагрузки.

8.5.3 Профиль перфорированный позиция 3 вставить в Скобу потолочную позиция 1 и закрепить при помощи двух болтов М8×65 со стопорным буртом позиция 5 и двух гаек М8 с фланцем позиция 6. Для придания жесткости вставить внутрь Профиля перфорированного две Втулки в Перфорированный h50 позиция 4.

8.5.4 Данная система подвеса позволяет производить монтаж систем проволочных лотков к потолкам нестандартного профиля (своды, арки, наклонные потолки и др.) с отклонением от горизонтали до 80 (рисунок А.58).

8.6 Монтаж при помощи кронштейна потолочного SSH

8.6.1 На плоскости монтажа разметить и просверлить четыре отверстия для крепления кронштейна потолочного SSH (позиция 1, рисунок А.59). Диаметр и глубина отверстий выбираются в зависимости от предполагаемого анкерного крепежа.

8.6.2 Закрепить кронштейн потолочный SSH при помощи четырёх болтов анкерных (позиция 2) или при помощи четырёх комплектов (позиция 7), каждый из которых состоит из анкера стального (латунного), болта и шайбы плоской. Типоразмер подбирается исходя из предполагаемой нагрузки на кронштейн потолочный SSH.

8.6.3 Вставить профиль перфорированный (позиция 3) в кронштейн потолочный SSH и, совместив пазы в кронштейне и профиле, закрепить профиль перфорированный двумя

болтами М8×70, двух шайб 8 (позиция 5) и двух гаек М8 с фланцем (позиция 6). Для придания жесткости вставить внутрь профиля перфорированного две втулки в профиль перфорированный h50 (позиция 4).

8.7 Монтаж при помощи консоли потолочной VREF

8.7.1 Монтаж к стене (рисунок А.60)

8.7.1.1 В предполагаемом месте крепления подготовить отверстие для крепления консоли потолочной VREF.

8.7.1.2 Консоль потолочную VREF (позиция 1) закрепить на стене комплектом, состоящим из анкера стального (латунного) М8 (позиция 3) и болта М8×50 (позиция 4). Возможен вариант крепления болтом анкерным.

8.7.1.3 Уложить прямую секцию проволочного лотка шириной не более 300 мм (позиция 2) в пазы консоли потолочной VREF (позиция 1) и закрепить её, загнув крепёжные лепестки внутрь кронштейна VREF при помощи отвёртки.

8.7.2 Монтаж к потолку (рисунок А.61)

8.7.2.1 В предполагаемом месте крепления подготовить отверстие и закрепить держатель потолочный DR (позиция 5) на потолке болтом анкерным (позиция 3). Типоразмер болта анкерного подбирается исходя из предполагаемой нагрузки на держатель потолочный DR.

8.7.2.2 Шпильку М8 (позиция 4) закрепить на держателе потолочном DR гайкой со стопорным буртом М8, а консоль потолочную VREF (позиция 1) закрепить на шпильке М8 двумя гайками со стопорным буртом М8.

8.7.2.3 Уложить прямую секцию проволочного лотка шириной не более 300 мм (позиция 2) в пазы консоли потолочной VREF (позиция 1) и закрепить её, загнув крепёжные лепестки внутрь кронштейна VREF при помощи отвёртки.

8.8 Монтаж при помощи консоли VCEF

8.8.1 В предполагаемом месте крепления на стене подготовить отверстие (рисунок А.62).

8.8.2 Консоль VCEF (позиция 1) закрепить на стене комплектом, состоящим из анкера стального (латунного) М8 (позиция 3), болта М8×50 (позиция 4).

8.8.3 Уложить прямую секцию проволочного лотка шириной не более 400 мм (позиция 2) в пазы консоли VCEF (позиция 1) и закрепить её, загнув крепёжные лепестки внутрь консоли VCEF при помощи отвёртки.

8.9 Монтаж держателя горизонтального VV

8.9.1 В предполагаемом месте крепления на потолке подготовить отверстия. Количество отверстий выбирается исходя из предполагаемой нагрузки на держатель горизонтальный VV. Разметку произвести непосредственно по держателю горизонтальному VV.

8.9.2 Каждый держатель потолочный DR закрепить на потолке болтом анкерным. Типоразмер подбирается исходя из предполагаемой нагрузки на держатель потолочный DR.

8.9.3 На каждом держателе потолочном DR закрепить шпильку М8 (позиция 3 Рисунок А.63) гайкой со стопорным буртом М8.

8.9.4 Держатель горизонтальный VV (позиция 2) закрепить на каждой шпильке М8 двумя гайками со стопорным буртом М8 (позиция 4).

8.9.5 Уложить прямую секцию лотка шириной не более 500 мм (позиция 1) в пазы держателя горизонтального VV (позиция 2) и закрепить её, загнув крепёжные лепестки внутрь держателя горизонтального VV при помощи отвёртки.

8.10 Монтаж подвеса С-образного

8.10.1 На шпильке (рисунок А.64)

8.10.1.1 В предполагаемом месте крепления подготовить отверстие и закрепить держатель потолочный DR (позиция 4) на потолке болтом анкерным (позиция 3). Типоразмер болта анкерного подбирается исходя из предполагаемой нагрузки на подвес С-образный.

8.10.1.2 Шпильку М8 (позиция 5) закрепить на держателе потолочном DR гайкой со стопорным буртом М8 (позиция 6), а подвес С-образный (позиция 2) закрепить на шпильке М8 двумя гайками со стопорным буртом М8.

8.10.1.3 Уложить прямую секцию лотка на подвес С-образный и закрепить при помощи комплекта соединительного MS (позиция 7).

8.10.2 **К потолку** (рисунок А.65)

8.10.2.1 В предполагаемом месте крепления подготовить отверстие и закрепить подвес С-образный (позиция 2) на потолке болтом анкерным (позиция 3). Типоразмер болта анкерного подбирается исходя из предполагаемой нагрузки на подвес С-образный.

8.10.2.2 Уложить прямую секцию лотка (позиция 1) на подвес С-образный и закрепить при помощи комплекта соединительного MS (позиция 5).

ВНИМАНИЕ

Винт М6×20 вставлять изнутри лотка.

8.11 **Монтаж при помощи струбины**

8.11.1 На металлическую балку (тавр, двутавр, швеллер) установить необходимое количество струбин (позиция 2 рисунок А.66) с установленной в каждую струбину шпилькой (позиция 3) закреплённой гайкой со стопорным буртом М8 (позиция 5). Количество и шаг установки струбин определяется исходя из нагрузки на прямую секцию лотка.

8.11.2 Лоток (позиция 1) закрепить на каждой шпильке (позиция 3) двумя гайками со стопорным буртом М8 через площадки фиксаторные CR (позиция 4).

8.12 **Монтаж подвеса V-образного**

8.12.1 На месте предполагаемого крепления подвеса V-образного в ребре профиля стального листового гнутого (позиция 2) просверлить сквозное отверстие (рисунок А.67).

8.12.2 Совместив крепёжные отверстия в подвесе V-образном (позиция 1) и в ребре профиля стального листового гнутого, закрепить подвес V-образный при помощи шпильки М8 длиной 130 мм (позиция 4) и двух гаек М8 (позиция 5) и шайб плоских усиленных 8 (позиция 7).

8.12.3 В гайку подвеса V-образного ввинтить шпильку (позиция 3) и зафиксировать гайкой с фланцем М10.

8.13 **Монтаж лотка на горизонтальной стене при помощи держателя горизонтального VV**

8.13.1 В предполагаемом месте крепления на стене подготовить два отверстия. Разметку произвести непосредственно по держателю горизонтальному VV.

8.13.2 Держатель горизонтальный VV (позиция 2 рисунок А.68) закрепить на стене при помощи двух комплектов, каждый из которых состоит из анкера стального (латунного) М8 (позиция 3), болта М8×30 (позиция 4) и шайбы плоской.

8.13.3 Установить прямую секцию лотка (позиция 1) в пазы держателя горизонтального VV и закрепить её, загнув крепёжные лепестки внутрь держателя горизонтального VV при помощи отвёртки.

8.14 **Монтаж лотка при помощи площадки фиксаторной CR**

8.14.1 В предполагаемом месте крепления подготовить отверстие и закрепить держатель потолочный DR (позиция 3 рисунок А.69) на потолке болтом анкерным (позиция 6). Типоразмер болта анкерного подбирается исходя из предполагаемой нагрузки на держатель потолочный DR.

8.14.2 Вставить шпильку (позиция 4) в отверстие держателя потолочного DR и закрепить двумя гайками со стопорным буртом (позиция 5).

8.14.3 На нижнем конце шпильки между двух площадок фиксаторных CR (позиция 2) закрепить проволочный лоток гайками со стопорным буртом. Шпилька должна проходить по центру ширины лотка.

8.15 **Установка монтажной платы**

8.15.1 На лотке (позиция 1, рисунок А.70) при помощи открытых пазов монтажной платы (позиция 2) закрепить за боковые проволоки при помощи отвёртки. Дополнительные крепления не требуются.

8.16 Монтаж проволочного лотка на полу

8.16.1 В предполагаемом месте крепления подготовить два отверстия и закрепить стойку напольную (позиция 2 рисунок А.71) на полу при помощи двух комплектов, каждый из которых состоит из анкера стального (латунного), болта и шайбы плоской. Возможно крепление двумя болтами анкерными.

8.16.2 Лоток (позиция 1) установить в пазы стойки напольной (позиция 2) и зафиксировать, загнув крепёжные лепестки внутрь стойки напольной при помощи отвёртки.

9 Крепёжные элементы

9.1 Соединительный комплект MDS

9.1.1 Соединительный комплект MDS применяется для соединения проволочных лотков.

9.1.2 Компоненты соединительного комплекта MDS изготовлены из стали и имеют антикоррозийное цинковое покрытие. Технические характеристики соединительного комплекта MDS указаны в таблице А.25.

9.2 Соединительный комплект MS

9.2.1 Применяется для монтажа проволочных лотков, формирования поворотов с помощью соединителя перфорированного CP и крепления проволочных лотков к опорным конструкциям.

9.2.2 Компоненты соединительного комплекта MS изготовлены из стали и имеют антикоррозийное цинковое покрытие. Технические характеристики соединительного комплекта MS указаны в таблице А.26.

9.3 Болты, винты, гайки, шайбы, шпильки

9.3.1 Болты, винты, гайки, шайбы и шпильки изготовлены из стали и имеют антикоррозийное цинковое покрытие всей поверхности. Номенклатура и технические характеристики болтов, винта, гаек и шпилек указаны в таблице А.27. Номенклатура и технические характеристики шайб указаны в таблице А.28.

9.3.2 Болт анкерный

9.3.2.1 Болт анкерный предназначен для крепления элементов систем подвесов к несущим строительным элементам зданий и сооружений из бетона.

9.3.2.2 Принцип работы: при завинчивании гайки происходит перемещение конической головки болта внутри цанговой части дюбель-втулки и разжимает её, надёжно удерживая конструкцию в несущем строительном элементе здания или сооружения.

9.3.2.3 Составные части болта анкерного изготовлены из стали и имеют покрытие антикоррозийное цинковое покрытие. Номенклатура и технические характеристики болта анкерного представлены в таблице А.29.

9.3.2.4 Монтаж болта анкерного (рисунок А.72):

– просверлить отверстие в несущем строительном элементе в соответствии с диаметром болта анкерного;

– очистить отверстие;

– установить анкер в отверстие и забить на требуемую глубину лёгкими ударами молотка. Для предотвращения повреждения резьбы удары молотком наносить через деревянную прокладку;

– установить монтируемую деталь и зафиксировать её с помощью гайки.

9.3.3 Анкер стальной, анкер латунный

9.3.3.1 Анкеры стальной и латунный предназначены для крепления элементов систем подвесов к несущим строительным элементам зданий и сооружений из бетона, кирпича.

9.3.3.2 Принцип работы: при закручивании болта в анкер стальной или латунный происходит расширение его цанговой части. Это приводит к фиксации анкера стального или латунного в отверстии.

9.3.3.3 Анкер стальной имеет антикоррозийное цинковое покрытие. Номенклатура и технические характеристики анкеров стального и латунного представлены в таблице А.30.

9.3.3.4 Монтаж анкеров стального и латунного:

- просверлить отверстие в несущем строительном элементе в соответствии с диаметром анкера стального или латунного;
- очистить отверстие;
- забить анкер стальной или латунный в отверстие лёгкими ударами молотка посредством специального инструмента (рисунок А.73);
- вкрутить болт в анкер стальной или латунный, предварительно продев его через крепежное отверстие монтируемой детали (рисунок А.74);
- зафиксировать монтируемую деталь на опорной поверхности, затянув болт (рисунок А.75).

9.4 Струбцина

9.4.1 Струбцина предназначена для крепления элементов систем подвесов на металлических балках (тавр, двутавр, швеллер).

9.4.2 Струбцина изготовлена из стали и имеет антикоррозийное цинковое покрытие.

Номенклатура и технические характеристики представлены в таблице А.31.

9.5 Подвес V-образный

9.5.1 Подвес V-образный предназначен для крепления на профиле стальном листовом гнущим.

9.5.2 Подвес V-образный изготовлен из стали и имеет антикоррозийное цинковое покрытие. Номенклатура и технические характеристики представлены в таблице А.32.

10 Транспортирование, хранение и утилизация

10.1 Транспортирование компонентов систем проволочных лотков должно производиться в упаковке завода-изготовителя крытым железнодорожным и автомобильным транспортом в соответствии с правилами, действующими на конкретном виде транспорта.

Условия транспортирования упакованных компонентов систем проволочных лотков в части воздействия климатических факторов внешней среды – 5 (ОЖ4) по ГОСТ 15150, в части воздействия механических факторов при транспортировании – группе С по ГОСТ 23216.

Условия хранения упакованных компонентов систем проволочных лотков в части воздействия климатических факторов внешней среды – 5 (ОЖ4) по ГОСТ 15150.

10.2 Проволочные лотки в упаковке укладывают на боковую поверхность в контейнер ТО 071/00.00. В верхнем ряду допускается укладывать лотки на основание проволочного лотка.

10.3 Высота пачки лотков не должна превышать 1000 мм.

10.4 Допускается хранение и транспортирование упакованных изделий без использования поддонов. Поверхности, на которых осуществляется хранение и транспортирование изделий без поддонов должны быть сухими и ровными. Попадание под штабель посторонних предметов, воды и горюче-смазочных материалов не допускается.

10.5 Хожение по компонентам систем проволочных лотков не допускается.

10.6 По окончании срока годности и при выходе из строя изделий, их утилизируют как металлический лом в установленном порядке.



LIST OF CONTENTS

Contents	13
1 Basic product data	14
2 Technical specifications	14
3 Basic parameters and dimensions	14
4 Safe Work Load	15
5 Junction of trays and connecting them to equipotential bonding system	15
6 Safety precautions	15
7 Installation of wire tray systems	16
8 Installation of suspension systems	18
9 Fasteners	21
10 Transportation, Storage, and Disposal	22
Appendix A (normative). Basic parameters of wire tray system components and installation method	23

1 Basic product data

1.1 Wire tray systems, together with accessories of various types of the IEK trademark, are designed for laying and, if necessary, dividing or forming into streams (groups) of power, up to 1000 V, and data cables inside buildings and structures.

2 Technical specifications

2.1 Wire tray systems are available in widths from 50 to 600 mm, heights from 35, 60, 85 and 100 mm.

2.1.1 Straight sections of wire trays have the denomination – wire tray of the NESTA series.

2.1.2 The design of the wire tray systems provides natural ventilation of the cable track that prevents overheating.

2.1.3 Operating temperature range of wire tray systems is from minus 50 °C to plus 40 °C.

2.1.4 Wire tray systems of the IEK trademark are manufactured in accordance with meet the requirements of IEC 61537.

2.1.5 Technical parameters of wire trays are presented in the table A.1.

2.2 Installation of fire-resistant cable lines for fire protection should be carried out in accordance with the approved normative and technical documentation for each fire-resistant cable line.

2.3 The electric conductivity of tray systems to ensure reliable equipotential bonding and connection to the grounding conductor meets the requirements of paragraph 11.1 of IEC 61537.

3 Basic parameters and dimensions

3.1 Tray systems consist of straight sections, accessories and mounting elements (brackets, profiles), etc.

3.2 The assortment and overall dimensions of wire trays are presented in table A.2 and figure A.1.

3.3 The assortment and technical characteristics of wire tray covers are presented in tables A.3.1 and A.3.2 and in figure A.2.

3.4 Accessory "Cover faceplate"

3.4.1 The assortment and technical characteristics are presented in table A.4 and in figure A.3.

3.4.2 Cover faceplate is manufactured from galvanized sheet steel 0.8 mm thick.

3.5 Accessory "CP Perforated connector ". Technical characteristics are presented in table A.5 and figure A.4.

3.6 Accessory "Dividing plate"

3.6.1 The assortment and technical characteristics are presented in table A.6 and in figure A.5.

3.7 The connecting plate is manufactured from galvanized sheet steel 0.8 mm thick.

3.8 The suspension system for trays is selected in accordance with the possibilities of installation on a specific object (ceiling, wall) and the required load-bearing capacity.

3.9 Element of the suspension system "VCEF Console". The assortment and technical characteristics are presented in table A.7 and figure A.6.

3.10 Suspension system element "Perforated profile"

3.10.1 The assortment and technical characteristics are presented in table A.8 and in figure A.7.

3.10.2 Perforated profile is manufactured from galvanized sheet steel.

3.11 Suspension system element "Wall bracket"

3.11.1 The assortment and technical characteristics are presented in table A.9 and in figure A.8.

3.11.2 Wall bracket is manufactured from galvanized sheet steel.

3.12 Suspension system element "Locking bracket"

3.12.1 The assortment and technical characteristics are presented in table A.10 and in figure A.9.

3.13 Suspension system element "Bracket"

3.13.1 The assortment and technical characteristics are presented in table A.11 and in figure A.10.

3.14 Suspension system element "SSH Sealing support".

3.15 Technical characteristics are presented in the table A.12 and in figure A.11.

- 3.16 Suspension system element "VREF overhead console".
- 3.17 The assortment and technical characteristics are presented in table A.13 and in figure A.12.
- 3.18 Suspension system element "C-shaped hanger". The assortment and technical characteristics are presented in table A.14 and in figure A.13.
- 3.19 Suspension system element "DR Ceiling hanger". The technical characteristics are presented in table A.15 and in figure A.14.
- 3.20 **Suspension system element "Ceiling bracket"**
 - 3.20.1 The technical characteristics are presented in table A.16 and in figure A.15.
 - 3.20.2 Ceiling bracket is manufactured from galvanized sheet steel 2.5 mm thick.
- 3.21 Suspension system element "Sleeve for perforated profile". The technical characteristics are presented in Table A.17 and in Figure A.16.
- 3.22 Accessory "CF screwless connector". The technical characteristics are presented in table A.18 and in figure A.17.
- 3.23 Accessory "CR fixing pad". The technical characteristics are presented in table A.19 and in figure A.18.
- 3.24 Suspension system element "VV Horizontal holder". The assortment and technical characteristics are presented in table A.20 and in figure A.19.
- 3.25 **Suspension system element "Wire-circuit board"**
 - 3.25.1 The technical characteristics are presented in table A.21 and in figure A.20.
 - 3.25.2 The Wire-circuit board is manufactured from galvanized sheet steel of 2.0 mm thick
- 3.26 Suspension system element "Floor-mounted rack"
 - 3.26.1 The technical characteristics are presented in table A.22 and in figure A.21.
 - 3.26.2 Floor-mounted rack is manufactured from galvanized sheet steel of 2.0 mm thick.

4 Safe Work Load

- 4.1 Wire trays are designed for installation with the distance between the supports and the applied load, in accordance with the diagrams shown in figures A.22–A.25.
- 4.2 Safe Work Load (SWL) of supporting structure are presented in table A.23.

5 Junction of trays and connecting them to equipotential bonding system

- 5.1 The ratio of the initial resistance, the contact coupling of the elements of the trays to the connection of the whole section of the trays is not more than 2.

Trays and accessories are interconnected using a MDS20 double connecting unit or a MS20 IEK single connecting unit.

The tray is connected to the equipotential bonding system (Main Grounding Bus of switchgear) with conductor, fixed with standard hardware or welding. The conductor cross-section is determined based on the short-circuit currents of the phase conductors to the tray according to the method described in 1.7.126 of the Electrical Installation Rules, because in the case of a phase conductor closing to the tray, the short-circuit current will flow not through the protective conductor, but through the tray. The method is based on ensuring the thermal stability of the conductors through which the fault currents flow.

5.2 To amplify the thermal resistance of the connectors for short-circuit current, it is recommended additionally to connect the tray segments with a special jumper (figure A.26). This jumper should be made with flexible wire (stranded), pressed at the ends, and connected to different segments of the tray using standard hardware. The cross-section of this jumper is calculated in the same way as for the conductor connecting the tray to the equipotential bonding system. The equivalent cross-sectional area of the protective copper conductor is given in table A.24.

6 Safety precautions

- 6.1 Before starting the installation and operation of trays, accessories and elements of suspension systems, it is necessary to familiarize yourself with this operation manual.

6.2 All works on installation and maintenance of trays and accessories should be carried out in de-energized state of the power network by specially trained personnel while meeting the requirements of normative and technical documentation in the field of electrical engineering.

6.3 The joints of the tray segments should provide a reliable, continuous electrical circuit.

6.4 The connection of the elements of the trays and their fastening to the supports should be carried out in accordance with the requirements of this operation manual.

7 Installation of wire tray systems

7.1 Connection of wire trays with the accessory "CF Screwless connector"

7.1.1 Bring the ends of the wire trays to be joined together (positions 1 and 2) as shown in figure A.27.

7.1.2 Turning the CF screwless connector (position 3) at an angle of 45°–60° along the longitudinal axis, bring it inside the trays and hook it from the top to the side walls of the wire trays to be connected. The butting wires of the wire trays should fall into the grooves in the middle of the CF screwless connector

7.1.3 Insert the tip of the screwdriver into the groove of the fastening tab of the CF screwless connector and bend the fastening tabs into the wire tray one by one (figure A.28).

7.1.4 Repeat 8.1.2 and 8.1.3 and fix the second CF screwless connector.

7.2 Connecting wire trays with the "CP Perforated connector" accessory

7.2.1 Bring the ends of the wire trays to be joined together (positions 1 and 2) as shown in figure A.29.

7.2.2 Attach the connecting plates from the outside to the sidewalls of adjacent trays (position 2).

7.2.3 Fasten the trays and plates with MS20 connecting unit (position 4).

ATTENTION

Insert the M6×20 screws from inside the tray.

The number of CP perforated connectors is selected depending on the height of the wire tray: from 2 to 4 pcs.

The number of sets of MS20 connecting units for one CP perforated connector CP – 3 pcs.

7.3 Branches and turns of wire tray tracks

7.3.1 Branches and turns of wire tray tracks are carried out by bending the tray to the required angle and joining in the required position. To obtain the bend of the tray, it is necessary to bite out the required number of sections of the wire tray with the tool "Wire tray pliers KPL-14" of the IEK trademark.

7.3.2 To avoid the formation of sharp edges when nibbling sections of the wire tray, we recommend cutting the wire as shown in figure A.30.

7.4 Transition of track in height

7.4.1 Remove with pliers one section at two places on each side wall of the wire tray, in the places where the track is supposed to bend (figure A.31).

7.4.2 Bend the base of the wire tray to the desired angle in two places (figure A.32).

7.5 Turn with small radius

7.5.1 At the place where the track is supposed to turn, remove with pliers several sections of wire on the base and on the side wall towards which the turn is supposed to be (figure A.33). The number of spans where the wire should be removed depends on the required track angle and the width of the tray.

7.5.2 Bend the tray (position 1 in figure A.34) to the required angle and fix the mating side walls with the CP perforated connector (position 2) using two MS connecting units (position 3) and the base – using MSD connecting unit (position 4).

ATTENTION

Insert the M6×20 screws from inside the tray.

7.6 Turn with big radius

7.6.1 At the place where the track is supposed to turn, remove with pliers one section of the wire on the base and on the sidewall towards which the turn is supposed. Repeat these actions in equal pace (figure A.35). The number of paces depends on the angle of rotation of the track.

7.6.2 Bend the tray (position 1 in figure A.36) to the required angle and fix all mating side walls with MSD connecting unit (position 2).

ATTENTION

Insert the M6×20 screws from inside the tray.

7.7 Turn at right angles without radius

7.7.1 Remove sections with a length equal to the width of the attached wire tray from the sidewall of the wire tray (position 1 in figure A.37). On the attachable wire tray (position 2), also remove some of the sections with a length equal to the width of the first tray.

7.7.2 Place the wire trays one on top of the other with the formation of a 90° angle between them and fix the trays with MSD connecting unit (position 3 figure A.38).

ATTENTION

Insert the M6×20 screws from inside the tray.

7.8 T-shaped branch

7.8.1 T-shaped branch with use of CP perforated connector

7.8.1.1 Remove a part of the sections with a length equal to the width of the attached cable tray (position 1) at the branch point on the side wall of the wire cable tray (position 2 in figure A.39).

7.8.1.2 Bend the CP perforated connector (position 3 figure A.40) at an angle of 90°.

7.8.1.3 Fasten the trays with a CP perforated connector using MS connecting unit (position 4 figure A.40).

ATTENTION

Insert the M6×20 screws from inside the tray.

For connection, four MS M6×20 connecting units are used.

7.8.2 T-shaped branch without accessory using

7.8.2.1 Remove the section at the place of the supposed branch from the sidewall of the wire tray (position 2 in figure A.41). Fold back one section on each side of the bitten-out spot.

7.8.2.2 Remove one section from each sidewall of the wire tray (position 1) and remove two folds of the weft wires on each side. Fold back the sections on the sidewalls (position 1).

7.8.2.3 Connect the tray (position 1) to the tray (position 2) and fix the trays on the sidewalls and on the bottom with the MS connecting unit (position 3 figure A.42).

ATTENTION

Insert the M6×20 screws from inside the tray.

Three MS M6×20 connecting units are used for junction installation.

7.8.3 Changing the width of the cable track. Remove two jumpers on one sidewall and one extreme side span at the fold of the wire tray (position 1 in figure A.43). Bend the span on the side wall of the tray outward.

7.8.4 Remove mirror-like jumper at the fold of the wire tray (position 2), on one side. Bend the span on the sidewall of the tray inward.

7.8.4.1 Fasten the trays, on the side wall through the perforated connector (position 3 figure A.44) with the MS connecting unit (position 4), and the bottom of the trays with the MDS connecting unit (position 5).

ATTENTION

Insert the M6×20 screws from inside the tray.

To mount the junction, two sets of MS M6×20 connecting units and one MS M6×20 connecting unit are used.

7.9 Installation rules for wire trays

For a reliable installation of the wire tray system and optimal load dispatch on the system, it is necessary to follow a set of rules for the location of the fastening points of the trays to each other and the use of connectors.

7.9.1 It is optimal to connect the trays at a distance of 1/5 of the wire tray length from the nearest attachment point (figure A.45).

The connection of the trays can be in the middle between the two fastenings. In this case, the strength of the system decreases (figure A.46).

It is not allowed to connect the trays in place of fastening the wire tray (figure A.47).

7.9.2 A frequently used and reliable method of fastening wire trays systems is to fasten them to supports after 2 meters (figure A.48).

For this, the first span is attached to the support at a distance of 2.0 meters, and further fastening of the trays to the supports is carried out after 2 meters. With this scheme, the junction points of the trays will be located at a distance of 0.5 meters from the support point.

7.9.3 When changing level or direction, the support point should be 1/5 the length of the wire tray.

7.9.4 For large radii of turns and bends, we recommend using additional fasteners in the middle of the bend. At the beginning and at the end of a 90° bend, we also recommend using additional supports or fasteners.

8 Installation of suspension systems and fastening to a floor

8.1 Bracket installation on a perforated profile

8.1.1 Insert the bracket (position 1 figure A.49) inside the perforated profile (position 2).

8.1.2 Align the holes on the side surfaces of the Bracket with the grooves on the side surfaces of the perforated profile and fasten with two bolts with a M8x65 locking collar position 3 and two nuts with an M8 flange position 4.

8.2 Installation of the wall bracket

8.2.1 Prepare two holes in the places marked on the wall.

8.2.2 Fix the wall bracket on the wall. Fastening is done either with two anchor bolts (figure A.50), or with two sets (figure A.51), each of which consists of a steel (brass) anchor, a bolt and a flat washer. The size is selected based on the expected load on the bracket.

8.3 Mounting the locking bracket on the perforated profile

8.3.1 Turn the locking bracket (position 1 in figure A.52) by 90° so that the lock is parallel to the grooves of the perforated profile (position 2).

8.3.2 Insert the lock into the groove of the perforated profile (figure A.53).

8.3.3 Turn the locking bracket 90° clockwise so that the lock is perpendicular to the groove of the perforated profile (figure A.53).

8.3.4 Lower down the bracket so that the lock fixes it securely in the perforated profile (figure A.54).

8.4 Mounting the wire tray on the brackets

8.4.1 Place the tray on the bracket.

8.4.2 Align the holes in the bracket with the holes in the base of the tray and fix using the MS connecting units (position 3 in figure A.55). The number of MS connecting units for fastening is selected based on the width of the tray.

8.5 Suspension system of perforated profile to the ceiling

8.5.1 To fix the ceiling bracket on the ceiling, prepare two or three holes, depending on the expected load on the perforated profile

8.5.2 Fasten the Ceiling bracket position 1 (figure A.56) to the ceiling with anchor bolts position 2 or using kits position 7, each of which consists of a steel (brass) anchor, a bolt and a flat washer. The size of the anchorage is selected based on the expected load.

8.5.3 Insert the perforated profile position 3 into the ceiling bracket position 1 and fix it with two M8x65 bolts with a locking collar position 5 and two M8 nuts with flange position 6. To stiffen the perforated profile, insert two Bushings into the h50 perforated profile, position 4.

8.5.4 This suspension system allows the installation of wire tray systems to non-standard ceilings (vaults, arches, sloped ceilings, etc.) with a deviation from the horizontal up to 80 (figure A.58).

8.6 Mounting with SSH Ceiling Bracket

8.6.1 Mark and drill four holes on the mounting plane for attaching the SSH ceiling bracket (position 1, figure A.59). The diameter and depth of the holes are selected depending on the intended anchorage.

8.6.2 Fasten the SSH ceiling bracket using four anchor bolts (position 2) or using four sets (position 7), each of which consists of a steel (brass) anchor, a bolt and a flat washer. The size is selected based on the expected load on the SSH ceiling bracket.

8.6.3 Insert the perforated profile (position 3) into the SSH ceiling bracket and, aligning the grooves in the bracket and the profile, fix the perforated profile with two M8×70 bolts, two washers 8 (position 5) and two M8 nuts with a flange (position 6). To stiffen, insert two bushings inside the perforated profile into the h50 perforated profile (position 4).

8.7 Mounting with VREF ceiling console

8.7.1 Wall mounting (figure A.60)

8.7.1.1 Prepare a hole at the supposed attaching point for mounting the VREF ceiling console.

8.7.1.2 Fix the VREF ceiling console (position 1) to the wall with a set consisting of an M8 steel (brass) anchor (position 3) and an M8×50 bolt (position 4). There is option of fastening with an anchor bolt.

8.7.1.3 Place the straight section of the wire cable tray no more than 300 mm wide (position 2) in the grooves of the VREF ceiling console (position 1) and fix it by bending the fixing lugs inside the VREF bracket using a screwdriver.

8.7.2 Ceiling mounting (figure A.61)

8.7.2.1 Prepare a hole at the intended attachment point and fix the DR ceiling holder (position 5) to the ceiling with an anchor bolt (position 3). The size of the anchor bolt is selected based on the expected load on the DR ceiling holder.

8.7.2.2 Fix the M8 stud (position 4) to the DR ceiling holder with a nut with a M8 locking collar, and fasten the VREF ceiling console (position 1) to the M8 stud with two M8 nuts with a M8 locking collar.

8.7.2.3 Place the straight section of the wire cable tray no more than 300 mm wide (position 2) in the grooves of the VREF ceiling console (position 1) and secure it by bending the fixing lugs inside the VREF bracket using a screwdriver.

8.8 Mounting with VCEF Console

8.8.1 Prepare a hole in the supposed attachment point on the wall (figure A.62).

8.8.2 Fix the VCEF console (position 1) to the wall with a set consisting of an M8 steel (brass) anchor (position 3), an M8×50 bolt (position 4).

8.8.3 Place the straight section of the wire cable tray no more than 400 mm wide (position 2) in the grooves of the VCEF console (position 1) and fix it by bending the fixing lugs inside the VCEF console using a screwdriver.

8.9 Installation of the horizontal VV holder

8.9.1 Prepare holes in the supposed attachment point on the ceiling. The number of holes is selected based on the expected load on the horizontal VV holder. Mark out directly on the horizontal VV holder

8.9.2 Fix each DR ceiling holder to the ceiling with an anchor bolt. The size is selected based on the expected load on the DR ceiling holder.

8.9.3 On each DR ceiling holder, fasten the M8 stud (position 3 Figure A.63) with an M8 lock collar nut.

8.9.4 Fasten the horizontal VV holder (position 2) to each M8stud with two nuts with M8 locking collar (position 4).

8.9.5 Place the straight section of the tray no more than 500 mm wide (position 1) in the grooves of the horizontal VV holder (position 2) and fix it by bending the fixing lugs inside the horizontal VV holder using a screwdriver.

8.10 Installation of the C-shaped hanger

8.10.1 On stud (figure A.64)

8.10.1.1 Prepare a hole at the supposed attachment point and fix the DR ceiling holder (position 4) to the ceiling with an anchor bolt (position 3). The size of the anchor bolt is selected based on the expected load on the C-shaped hanger.

8.10.1.2 Fix the M8 stud (position 5) to the DR ceiling holder with a nut with a locking collar M8 (position 6), and fasten the C-shaped hanger (position 2) to the M8 stud with two nuts with a locking collar M8.

8.10.1.3 Place the straight section of the tray on the C-shaped hanger and fix it using the MS connecting unit (position 7).

8.10.2 To the ceiling (figure A.65)

8.10.2.1 Prepare a hole at the supposed attachment point and fix the C-shaped hanger (position 2) to the ceiling with an anchor bolt (position 3). The size of the anchor bolt is selected based on the expected load on the C-shaped hanger.

8.10.2.2 Place the straight section of the tray (position 1) on the C-shaped hanger and fix it using the MS connecting unit (position 5).

ATTENTION

Insert the M6×20 screws from inside the tray.

8.11 Installation with clamp

8.11.1 On a metal beam (T-beam, I-beam, beam channel), install the required number of clamps (position 2 in figure A.66) with a stud (position 3) installed in each clamp and secured with a nut with a M8 locking collar (position 5). The number and pace of installation of clamps is determined based on the load on the straight section of the tray.

8.11.2 Fix the tray (position 1) on each stud (position 3) with two nuts with M8 locking collar through the CR fixing pads (position 4).

8.12 Installation of the V-shaped hanger

8.12.1 At the point of the supposed attachment of the V-shaped hanger in the rib of the steel sheet roll-formed section (position 2), drill a through hole (Figure A.67).

8.12.2 Aligning the mounting holes in the V-shaped hanger (position 1) and in the rib of the steel sheet roll-formed section, fix the V-shaped hanger using an M8 stud 130 mm long (position 4) and two M8 nuts (position 5) and 8 reinforced flat washers (position 7).

8.12.3 Screw the stud (position 3) into the nut of the V-shaped hanger and fix it with the M10 flange nut.

8.13 Mounting the tray on a horizontal wall using the horizontal VV holder

8.13.1 Prepare two holes at the supposed attachment point on the wall. Mark out directly on the horizontal VV holder.

8.13.2 Horizontal VV holder (position 2 figure A.68) fasten to the wall using two sets, each of which consists of an M8 steel (brass) anchor (position 3), an M8×30 bolt (position 4) and a flat washer.

8.13.3 Install the straight section of the tray (position 1) into the grooves of the horizontal VV holder and fix it by bending the fixing lugs inside the horizontal VV holder using a screwdriver.

8.14 Mounting the tray using the CR fixing pad

8.14.1 Prepare a hole at the supposed attachment point and fix the DR ceiling holder (position 3 in figure A.69) to the ceiling with an anchor bolt (position 6). The size of the anchor bolt is selected based on the expected load on the DR ceiling holder.

8.14.2 Insert the stud (position 4) into the hole in the DR ceiling holder and fix with two nuts with a locking collar (position 5).

8.14.3 At the lower end of the stud between the two CR fixing pads (position 2), fix the wire tray with nuts with a locking collar. The stud should be centered across the width of the tray. 8.15 Installation of wire-circuit board.

8.15.1 On the tray (position 1, figure A.70), using the open slots of the wire-circuit board (position 2), fasten to the side wires with a screwdriver. No additional fasteners are required.

8.16 Installation of the wire cable tray on the floor

8.16.1 Prepare two holes at the supposed attachment point and fix the floor-mounted rack (position 2, figure A.71) to the floor using two sets, each of which consists of a steel (brass) anchor, a bolt and a flat washer. Fastening with two anchor bolts is possible.

8.16.2 Place the tray (position 1) into the grooves of the floor-mounted rack (position 2) and fix it by bending the fixing lugs inside the floor stand using a screwdriver.

9 Fasteners

9.1 MDS connecting unit

9.1.1 MDS connecting unit is used for connecting wire trays.

9.1.2 The components of the MDS connecting unit are made of steel and have a corrosion-resistant zinc coating. The technical characteristics of the MDS connecting unit are shown in table A.25.

9.2 MS connecting unit

9.2.1 It is used for mounting wire trays, forming turns with a CP perforated connector and fixing wire trays to supporting structures.

9.2.2 The components of the MS connecting unit are made of steel and have a corrosion-resistant zinc coating. The technical characteristics of the MS connecting unit are shown in table A.26.

9.3 Bolts, screws, nuts, washers, studs

9.3.1 Bolts, screws, nuts, washers and studs are made of steel and have corrosion-resistant zinc coating on the entire surface. The assortment and technical characteristics of bolts, screws, nuts and studs are shown in table A.27. The assortment and technical characteristics of the washers are shown in table A.28.

9.3.2 Anchor bolt

9.3.2.1 Anchor bolt is intended for fastening elements of suspension systems to load-bearing building elements of buildings and structures made of concrete.

9.3.2.2 Principle of operation: when the nut is screwed in, the tapered head of the bolt moves inside the collet part of the dowel bushing and unclamps it, reliably holding the structure in the load-bearing building element of a building or structure.

9.3.2.3 Component parts of the anchor bolt are made of steel and coated with corrosion-resistant zinc coating. The assortment and technical characteristics of the anchor bolt are presented in Table A.29.

9.3.3 Installation of the anchor bolt (figure A.72):

- drill a hole in the supporting building element in accordance with the diameter of the anchor bolt;
- clean the hole;
- install the anchor in the hole and chock it to the required depth with light hammer blows. To prevent damage of the thread, hit with a hammer through a wooden spacer;
- install the part to be assembled and fix it with a nut.

9.3.4 Steel anchor, brass anchor

9.3.4.1 Steel and brass anchors are intended for element fastenings of suspension systems to load-bearing building elements of buildings and structures made of concrete and bricks.

9.3.4.2 Principle of operation: when screwing a bolt into a steel or brass anchor, its collet part expands. This fixes the steel or brass anchor in the hole.

9.3.4.3 The steel anchor has a corrosion-resistant zinc coating. The assortment and technical characteristics of steel and brass anchors are presented in table A.30

9.3.4.4 Installation of steel and brass anchors:

- drill a hole in the supporting building element in accordance with the diameter of the steel and brass anchors;

- clean the hole;
- chock steel or brass anchor into the hole with light hammer blows using a special tool (figure A.73);
- screw a bolt into a steel or brass anchor, first passing it through the fastening hole of the part to be mounted (figure A.74);
- fix the part to be mounted on the supporting surface by tightening the bolt (figure A.75).

9.4 Clamp

9.4.1 The clamp is intended for fastening the elements of suspension systems on metal beams (T-beam, I-beam, beam channel).

9.4.2 The clamp is made of steel and has a corrosion-resistant zinc coating. The assortment and technical characteristics are presented in table A.31.

9.5 V-shaped hanger

9.5.1 V-shaped hanger is intended for fastening to steel sheet roll-formed shape

9.5.2 V-shaped hanger is made of steel and has a corrosion-resistant zinc coating. The assortment and technical characteristics are presented in table A.32.

10 Transportation, storage, and disposal

10.1 Transportation of the components of the wire tray systems should be carried out in the manufacturer's package by covered rail and road transport in accordance with the rules in force for a particular mode of transport.

10.2 Wire trays in the package are placed on the side surface in container TO 071/00.00. In the top row, it is allowed to lay the trays on the base of the wire tray.

10.3 The height of a stack of trays should not exceed 1000 mm.

10.4 It is allowed to store and transport packed products without the use of pallets. The surfaces on which products are stored and transported without pallets must be dry and level. Getting under the stack of foreign objects, water and fuels and lubricants is not allowed.

10.5 Walking on the components of the wire tray systems is not permitted.

10.6 At the end of the shelf life and in case of failure of products, they are disposed as scrap metal in the prescribed manner.

Приложение А / Appendix A (обязательное/normative)

Основные параметры компонентов систем проволочных лотков и способы монтажа / Basic parameters of wire tray system components and installation method

Таблица/Table A.1

Наименование показателя / Parameter denomination	Значение/Value	
	EZ	HDZ
Материал/Material	сталь/steel Ст 1пс	
Толщина покрытия, мкм, не менее / Coating thickness, μm , minimum	5	55
Степень защиты по ГОСТ 14254 (IEC 60529) / Degree of protection according to IEC 60529	IP00	
Ударная прочность по ГОСТ Р 52868 (МЭК 61537), Дж, не менее / Shock strength according to IEC 61537, J, minimum	10	
Класс стойкости к коррозии по ГОСТ Р 52868 (МЭК 61537) / Corrosion resistance class according to IEC 61537	2	6
Сейсмостойкость по ГОСТ 17516.1, балл / Seismic resistance, point	9	
Электропроводный компонент / Conducting component	да/yes	
Гарантийный срок эксплуатации, месяцев / Warranty period, month	36	
Срок службы, лет / Service life, years	20	

Таблица/Table A.2

Наименование/Denomination	Габаритные размеры / Overall dimensions		Диаметр проволоки, мм / Wire diameter, mm	Масса лотка, кг / Tray weight, kg	Количество в упаковке, м / Qty. per package, m	Габаритные размеры упаковки, мм Package overall dimensions, mm	Масса Упаковки / Package weight, kg	
	B \pm 0,5, mm	H \pm 0,5, mm						
1	2	3	4	5	6	7	8	
Лоток проволочный* NESTA 35 \times 50 \times 3000-3,8 HDZ IEK	50	35	3,8	1,16	6	3008 \times 60 \times 45	2,31	
Лоток проволочный NESTA 35 \times 100 \times 3000-3,8 HDZ IEK	100			1,57		30	3008 \times 220 \times 110	15,73
Лоток проволочный NESTA 35 \times 150 \times 3000-3,8 HDZ IEK	150			2,02	6	3008 \times 160 \times 45	4,04	
Лоток проволочный NESTA 35 \times 200 \times 3000-3,8 HDZ IEK	200			2,44		3008 \times 210 \times 45	4,88	
Лоток проволочный NESTA 35 \times 300 \times 3000-3,8 HDZ IEK	300			3,34		3008 \times 310 \times 45	6,68	
Лоток проволочный NESTA 35 \times 400 \times 3000-4,8 HDZ IEK	400			4,8		6,68	3008 \times 410 \times 45	13,35
Лоток проволочный NESTA 35 \times 500 \times 3000-4,8 HDZ IEK	500					8,06	3008 \times 510 \times 45	16,11
Лоток проволочный NESTA 35 \times 600 \times 3000-4,8 HDZ IEK	600	9,44	3008 \times 610 \times 45		18,87			
Лоток проволочный NESTA 50 \times 80 \times 3000-3,8 HDZ IEK	80	50	3,8		1,57	18	3008 \times 90 \times 175	9,44
Лоток проволочный NESTA 60 \times 100 \times 3000-3,8 HDZ IEK	100			60	2,28		18	3008 \times 110 \times 195
Лоток проволочный NESTA 60 \times 150 \times 3000-3,8 HDZ IEK	150				2,44	6	3008 \times 160 \times 70	4,88
Лоток проволочный NESTA 60 \times 200 \times 3000-3,8 HDZ IEK	200				2,89		3008 \times 210 \times 70	5,78
Лоток проволочный NESTA 60 \times 300 \times 3000-3,8 HDZ IEK	300				3,76		3008 \times 310 \times 70	7,51

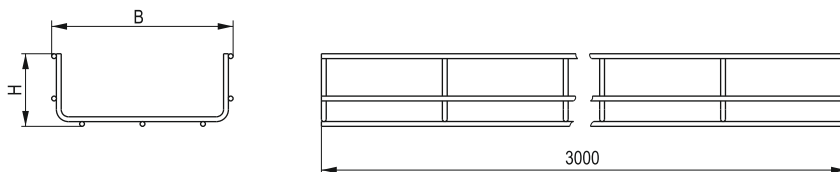
Продолжение таблицы / Continuation of table A.2

1	2	3	4	5	6	7	8			
Лоток проволочный NESTA 60×300×3000-4,8 HDZ IEK	300	60	4,8	5,97	6	3008×310×70	8,04			
Лоток проволочный NESTA 60×400×3000-4,8 HDZ IEK	400			7,35		3008×410×70	14,70			
Лоток проволочный NESTA 60×500×3000-4,8 HDZ IEK	500			8,76		3008×510×70	17,53			
Лоток проволочный NESTA 60×600×3000-4,8 HDZ IEK	600			10,14		3008×610×70	20,29			
Лоток проволочный NESTA 85×100×3000-3,8 HDZ IEK	100	85	3,8	2,44		3008×110×95	4,88			
Лоток проволочный NESTA 85×150×3000-3,8 HDZ IEK	150			2,89		3008×160×95	5,78			
Лоток проволочный NESTA 85×200×3000-3,8 HDZ IEK	200			3,34		3008×210×95	6,68			
Лоток проволочный NESTA 85×300×3000-3,8 HDZ IEK	300			4,21		3008×310×95	8,41			
Лоток проволочный NESTA 85×300×3000-4,8 HDZ IEK	300	4,8	4,8	6,68		3008×310×95	9,00			
Лоток проволочный NESTA 85×400×3000-4,8 HDZ IEK	400			8,06		3008×410×95	16,11			
Лоток проволочный NESTA 85×500×3000-4,8 HDZ IEK	500			9,47		3008×510×95	18,94			
Лоток проволочный NESTA 85×600×3000-4,8 HDZ IEK	600			10,82		3008×610×95	21,64			
Лоток проволочный NESTA 100×100×3000-3,8 HDZ IEK	100			100		3,8	2,89		3008×110×101	5,78
Лоток проволочный NESTA 100×150×3000-3,8 HDZ IEK	150						3,34		3008×160×101	6,68
Лоток проволочный NESTA 100×200×3000-3,8 HDZ IEK	200						3,76		3008×210×101	7,51
Лоток проволочный NESTA 100×300×3000-3,8 HDZ IEK	300						4,62		3008×310×101	9,24
Лоток проволочный NESTA 100×300×3000-4,8 HDZ IEK	300	4,8	4,8	7,38		3008×310×101	9,90			
Лоток проволочный NESTA 100×400×3000-4,8 HDZ IEK	400			8,77		3008×410×101	17,53			
Лоток проволочный NESTA 100×500×3000-4,8 HDZ IEK	500			10,14		3008×510×101	20,29			
Лоток проволочный NESTA 100×600×3000-4,8 HDZ IEK	600			12,52		3008×610×101	25,04			
Лоток проволочный NESTA 35×50×3000-3,8 EZ IEK	50			35		3,8	1,08	6	3000×54×38	2,16
Лоток проволочный NESTA 35×100×3000-3,8 EZ IEK	100						1,45		3000×220×110	14,50
Лоток проволочный NESTA 35×150×3000-3,8 EZ IEK	150						1,89		3000×150×38	3,78
Лоток проволочный NESTA 35×200×3000-3,8 EZ IEK	200						2,35		3000×200×35	4,70
Лоток проволочный NESTA 35×300×3000-3,8 EZ IEK	300	4,8	4,8	3,13	6	3000×300×35	6,25			
Лоток проволочный NESTA 35×400×3000-4,8 EZ IEK	400			6,25		3000×400×40	12,50			
Лоток проволочный NESTA 35×500×3000-4,8 EZ IEK	500			7,54		3000×500×40	15,08			
Лоток проволочный NESTA 35×600×3000-4,8 EZ IEK	600			8,84		3000×600×40	17,68			
Лоток проволочный NESTA 50×80×3000-3,8 EZ IEK	80			50		3,8	1,47	18	3000×90×175	8,79
Лоток проволочный NESTA 60×100×3000-3,8 EZ IEK	100						2,13		3000×110×195	12,78
Лоток проволочный NESTA 60×150×3000-3,8 EZ IEK	150						2,28		3000×160×70	4,55
Лоток проволочный NESTA 60×200×3000-3,8 EZ IEK	200						2,70		3000×210×70	5,40
Лоток проволочный NESTA 60×300×3000-3,8 EZ IEK	300	4,8	4,8	3,55	6	3000×310×70	7,10			
Лоток проволочный NESTA 60×300×3000-4,8 EZ IEK	300			5,60		3000×70×300	11,20			
Лоток проволочный NESTA 60×400×3000-4,8 EZ IEK	400			6,90		3000×400×70	13,80			
Лоток проволочный NESTA 60×500×3000-4,8 EZ IEK	500			8,19		3000×500×70	16,38			
Лоток проволочный NESTA 60×600×3000-4,8 EZ IEK	600			9,49		3000×70×600	18,97			
Лоток проволочный NESTA 85×100×3000-3,8 EZ IEK	100			85		3,8	2,29		3000×110×95	4,58
Лоток проволочный NESTA 85×150×3000-3,8 EZ IEK	150						2,70		3000×160×95	5,40
Лоток проволочный NESTA 85×200×3000-3,8 EZ IEK	200						3,11		3000×210×95	6,22

Продолжение таблицы / Continuation of table A.2

1	2	3	4	5	6	7	8
Лоток проволочный NESTA 85×300×3000-3,8 EZ IEK	300	85	3,8	3,92	6	3000×310×95	7,84
Лоток проволочный NESTA 85×300×3000-4,8 EZ IEK	300		4,8	6,25		3000×310×95	12,50
Лоток проволочный NESTA 85×400×3000-4,8 EZ IEK	400			7,54		3000×410×95	15,08
Лоток проволочный NESTA 85×500×3000-4,8 EZ IEK	500			8,84		3000×510×95	17,68
Лоток проволочный NESTA 85×600×3000-4,8 EZ IEK	600			10,13		3000×610×95	20,26
Лоток проволочный NESTA 100×100×3000-3,8 EZ IEK	100	100	3,8	2,70		3000×110×120	5,40
Лоток проволочный NESTA 100×150×3000-3,8 EZ IEK	150			3,10		3000×160×120	6,20
Лоток проволочный NESTA 100×200×3000-3,8 EZ IEK	200			3,53		3000×210×120	7,05
Лоток проволочный NESTA 100×300×3000-4,8 EZ IEK	300		4,8	6,90		3000×310×120	13,80
Лоток проволочный NESTA 100×400×3000-4,8 EZ IEK	400			8,19		3000×410×120	16,38
Лоток проволочный NESTA 100×500×3000-4,8 EZ IEK	500			9,48		3000×510×120	18,97
Лоток проволочный NESTA 100×600×3000-4,8 EZ IEK	600			10,78		3000×610×120	21,56

* Лоток проволочный / Wire tray.



Рисунок/Figure A.1

Таблица/Table A.3.1

Наименование/Denomination	Размеры по рисунку / Dimensions according to the figure A.2			Масса компонента для исполнения / Weight of component for design, kg			
	B±1,5, mm	H±1, mm	s, mm	стандарт / standard	HDZ	INOX	RAL
1	2	3	4	5	6	7	8
Крышка на лоток осн.* 50 мм	50	15,0	0,7	1,43	1,65	1,42	1,42
Крышка на лоток осн. 80 мм	80			1,93	2,21	1,88	2,00
Крышка на лоток осн. 100 мм	100			2,28	2,61	2,28	2,36
Крышка на лоток осн. 150 мм	150			3,11	3,54	3,11	3,21
Крышка на лоток осн. 200 мм	200			0,8	4,49	5,05	4,49
Крышка на лоток осн. 300 мм	300	6,38	7,17		6,38	6,56	
Крышка на лоток осн. 400 мм	400	15,4	1,0	10,32	11,36	–	10,56
Крышка на лоток осн. 500 мм	500			12,68	13,95	–	12,97
Крышка на лоток осн. 600 мм	600	15,6	1,2	18,04	19,55	–	18,39
Крышка на лоток осн. 50-0,55 мм	50	15,0	0,55	1,13	1,34	1,10	1,18
Крышка на лоток осн. 80-0,55 мм	80			1,52	1,80	1,52	1,59

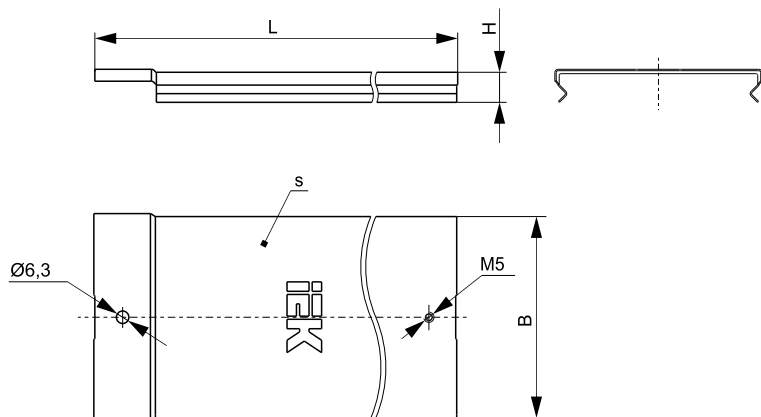
Продолжение таблицы / Continuation of table A.3.1

1	2	3	4	5	6	7	8		
Крышка на лоток осн. 100-0,55 мм	100	15,0	0,55	1,78	2,10	1,78	1,86		
Крышка на лоток осн. 150-0,55 мм	150			2,44	2,88	2,44	2,54		
Крышка на лоток осн. 200-0,55 мм	200			3,09	3,65	3,09	3,22		
Крышка на лоток осн. 300-0,55 мм	300			4,38	5,18	4,38	4,57		
Крышка на лоток осн. 50-1,0 мм	50	15,4	1,0	2,06	2,26	1,98	2,11		
Крышка на лоток осн. 80-1,0 мм	80			2,77	3,04	2,68	2,83		
Крышка на лоток осн. 100-1,0 мм	100			3,26	3,59	3,26	3,34		
Крышка на лоток осн. 150-1,0 мм	150			4,44	4,88	4,44	4,54		
Крышка на лоток осн. 200-1,0 мм	200			5,74	6,18	5,61	5,75		
Крышка на лоток осн. 300-1,0 мм	300			8,15	8,77	7,97	8,16		
Крышка на лоток осн. 400-1,0 мм	400			–	–	10,33	–		
Крышка на лоток осн. 500-1,0 мм	500			–	–	12,68	–		
Крышка на лоток осн. 600-1,0 мм	600					15,04	16,54	15,04	15,38
Крышка на лоток осн. 50-1,2 мм	50			15,6	1,2	2,47	2,68	2,47	2,52
Крышка на лоток осн. 80-1,2 мм	80	3,26	3,53			3,21	3,33		
Крышка на лоток осн. 100-1,2 мм	100	3,91	4,24			3,91	3,99		
Крышка на лоток осн. 150-1,2 мм	150	5,33	5,77			5,33	5,43		
Крышка на лоток осн. 200-1,2 мм	200	6,65	7,30			6,74	6,87		
Крышка на лоток осн. 300-1,2 мм	300	9,56	10,36			9,56	9,75		
Крышка на лоток осн. 400-1,2 мм	400	12,39	13,42			13,89	12,63		
Крышка на лоток осн. 500-1,2 мм	500	15,22	16,48			15,22	15,51		
Крышка на лоток осн. 50-1,5 мм	50	16,0	1,5			3,09	3,30	2,96	3,14
Крышка на лоток осн. 80-1,5 мм	80			4,15	4,43	4,02	4,22		
Крышка на лоток осн. 100-1,5 мм	100			4,89	5,22	4,89	4,97		
Крышка на лоток осн. 150-1,5 мм	150			6,66	7,10	6,66	6,76		
Крышка на лоток осн. 200-1,5 мм	200			8,42	8,99	8,42	8,55		
Крышка на лоток осн. 300-1,5 мм	300			11,96	12,75	11,96	12,14		
Крышка на лоток осн. 400-1,5 мм	400			15,49	16,52	15,49	15,73		
Крышка на лоток осн. 500-1,5 мм	500			19,02	20,29	19,02	19,31		
Крышка на лоток осн. 600-1,5 мм	600			22,55	24,06	22,55	22,90		
Крышка на лоток EA осн. 50 мм	50			15,0	0,7	1,43	1,65	1,42	1,42
Крышка на лоток EA осн. 80 мм	80	1,93	2,21			1,88	2,00		
Крышка на лоток EA осн. 100 мм	100	2,28	2,61			2,28	2,36		
Крышка на лоток EA осн. 150 мм	150	3,11	3,54		3,11	3,21			
Крышка на лоток EA осн. 200 мм	200	0,8	4,49		5,05	4,49	4,62		
Крышка на лоток EA осн. 300 мм	300		6,38		7,17	6,38	6,56		
Крышка на лоток EA осн. 400 мм	400	15,4	1,0	10,32	11,36	–	10,56		
Крышка на лоток EA осн. 500 мм	500			12,68	13,95	–	12,97		
Крышка на лоток EA осн. 600 мм	600	15,6	1,2	18,04	19,55	–	18,39		
Крышка на лоток EA осн. 50-0,55 мм	50	15,0	0,55	1,13	1,34	1,10	1,18		

Продолжение таблицы / Continuation of table A.3.1

1	2	3	4	5	6	7	8
Крышка на лоток ЕА осн. 80-0,55 мм	80	15,0	0,55	1,52	1,80	1,52	1,59
Крышка на лоток ЕА осн. 100-0,55 мм	100			1,78	2,10	1,78	1,86
Крышка на лоток ЕА осн. 150-0,55 мм	150			2,44	2,88	2,44	2,54
Крышка на лоток ЕА осн. 200-0,55 мм	200			3,09	3,65	3,09	3,22
Крышка на лоток ЕА осн. 300-0,55 мм	300			4,38	5,18	4,38	4,57
Крышка на лоток ЕА осн. 50-1,0 мм	50	15,4	1,0	2,06	2,26	1,98	2,11
Крышка на лоток ЕА осн. 80-1,0 мм	80			2,77	3,04	2,68	2,83
Крышка на лоток ЕА осн. 100-1,0 мм	100			3,26	3,59	3,26	3,34
Крышка на лоток ЕА осн. 150-1,0 мм	150			4,44	4,88	4,44	4,54
Крышка на лоток ЕА осн. 200-1,0 мм	200			5,74	6,18	5,61	5,75
Крышка на лоток ЕА осн. 300-1,0 мм	300			8,15	8,77	7,97	8,16
Крышка на лоток осн. 400-1,0 мм	400			—	—	10,33	—
Крышка на лоток осн. 500-1,0 мм	500			—	—	12,68	—
Крышка на лоток ЕА осн. 600-1,0 мм	600			15,04	16,54	15,04	15,38
Крышка на лоток ЕА осн. 50-1,2 мм	50			15,6	1,2	2,47	2,68
Крышка на лоток ЕА осн. 80-1,2 мм	80	3,26	3,53			3,21	3,33
Крышка на лоток ЕА осн. 100-1,2 мм	100	3,91	4,24			3,91	3,99
Крышка на лоток ЕА осн. 150-1,2 мм	150	5,33	5,77			5,33	5,43
Крышка на лоток ЕА осн. 200-1,2 мм	200	6,65	7,30			6,74	6,87
Крышка на лоток ЕА осн. 300-1,2 мм	300	9,56	10,36			9,56	9,75
Крышка на лоток ЕА осн. 400-1,2 мм	400	12,39	13,42			13,89	12,63
Крышка на лоток ЕА осн. 500-1,2 мм	500	15,22	16,48			15,22	15,51
Крышка на лоток ЕА осн. 50-1,5мм	50	16,0	1,5	3,09	3,30	2,96	3,14
Крышка на лоток ЕА осн. 80-1,5 мм	80			4,15	4,43	4,02	4,22
Крышка на лоток ЕА осн. 100-1,5 мм	100			4,89	5,22	4,89	4,97
Крышка на лоток ЕА осн. 150-1,5 мм	150			6,66	7,10	6,66	6,76
Крышка на лоток ЕА осн. 200-1,5 мм	200			8,42	8,99	8,42	8,55
Крышка на лоток ЕА осн. 300-1,5 мм	300			11,96	12,75	11,96	12,14
Крышка на лоток ЕА осн. 400-1,5 мм	400			15,49	16,52	15,49	15,73
Крышка на лоток ЕА осн. 500-1,5 мм	500			19,02	20,29	19,02	19,31
Крышка на лоток ЕА осн. 600-1,5 мм	600	22,55	24,06	22,55	22,90		

* Крышка на лоток осн. / Cover for tray with base.



Рисунок/Figure A.2

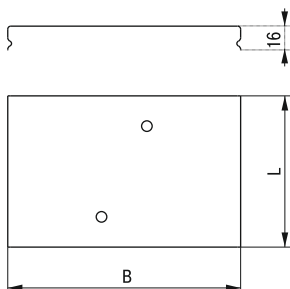
Таблица А.3.2 – Основные параметры крышки на лоток длиной L = 2100 мм / Table A.3.2 – The main parameters of the cover for a tray with a length of L = 2100 mm

Наименование/Denomination	Размеры по рисунку / Dimensions according to the figure A.2			Масса компонента для исполнения / Weight of component for design, kg			
	B±1,5, mm	H±1, mm	s, mm	стандарт / standard	HDZ	INOX	RAL
Крышка на лоток осн. 50×2000 мм	50	15,0	0,7	1,01	1,15	1,01	1,04
Крышка на лоток осн. 80×2000 мм	80			1,35	1,54	1,35	1,39
Крышка на лоток осн. 100×2000 мм	100			1,59	1,82	1,59	1,65
Крышка на лоток осн. 150×2000 мм	150			2,17	2,48	2,17	2,24
Крышка на лоток осн. 200×2000 мм	200	15,2	0,8	3,14	3,53	3,13	3,23
Крышка на лоток осн. 300×2000 мм	300			4,46	5,02	4,46	4,59
Крышка на лоток осн. 400×2000 мм	400	15,4	1,0	7,22	7,95	7,22	7,39
Крышка на лоток осн. 500×2000 мм	500			8,87	9,76	8,87	9,08
Крышка на лоток осн. 600×2000 мм	600	15,6	1,2	12,63	13,68	12,63	12,87
Крышка на лоток ЕА осн. 50×2000 мм	50	15,0	0,7	1,01	1,15	1,01	1,04
Крышка на лоток ЕА осн. 80×2000 мм	80			1,35	1,54	1,35	1,39
Крышка на лоток ЕА осн. 100×2000 мм	100			1,59	1,82	1,59	1,65
Крышка на лоток ЕА осн. 150×2000 мм	150			2,17	2,48	2,17	2,24
Крышка на лоток ЕА осн. 200×2000 мм	200	15,2	0,8	3,14	3,53	3,13	3,23
Крышка на лоток ЕА осн. 300×2000 мм	300			4,46	5,02	4,46	4,59
Крышка на лоток ЕА осн. 400×2000 мм	400	15,4	1,0	7,22	7,95	7,22	7,39
Крышка на лоток ЕА осн. 500×2000 мм	500			8,87	9,76	8,87	9,08
Крышка на лоток ЕА осн. 600×2000 мм	600	15,6	1,2	12,63	13,68	12,63	12,87

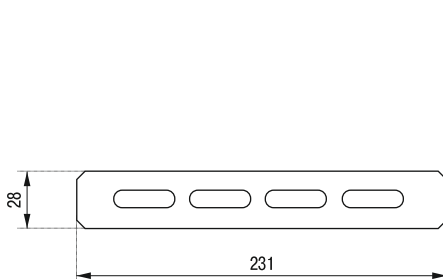
Таблица/Table A.4

Наименование аксессуара / Accessory denomination	Габаритные размеры / Overall dimensions		Масса / Weight, kg	Количество в упаковке, шт. / Qty. per package, pcs
	L, mm	B, mm		
Накладка на крышку* 50	60	54	0,04	10
Накладка на крышку 80	80	84	0,07	10
Накладка на крышку 100	100	104	0,11	10
Накладка на крышку 150	100	154	0,15	10
Накладка на крышку 200	100	204	0,19	10
Накладка на крышку 300	100	304	0,26	10
Накладка на крышку 400	100	404	0,41	10
Накладка на крышку 500	100	504	0,5	10
Накладка на крышку 600	100	604	0,59	10

* Накладка на крышку / Faceplate for cover.



Рисунок/Figure A.3



Рисунок/Figure A.4

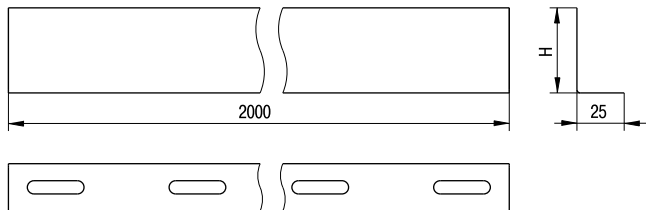
Таблица/Table A.5

Наименование аксессуара / Accessory denomination	Масса / Weight, kg	Количество в упаковке, шт. / Qty. per package, pcs
Соединитель перфорированный / Perforated connector CP	0,10	20

Таблица/Table A.6

Наименование аксессуара / Accessory denomination	H, mm	Масса / Weight, kg	Количество в упаковке, шт. / Qty. per package, pcs
Разделительная перегородка* h 35	30	0,74	2
Разделительная перегородка h 50	45	0,92	2
Разделительная перегородка h 60	55	1,05	2
Разделительная перегородка h 80	75	1,29	2
Разделительная перегородка h 85	80	1,36	2
Разделительная перегородка h 100	95	1,54	2
Разделительная перегородка h 110	105	1,66	2

* Разделительная перегородка / Dividing plate.

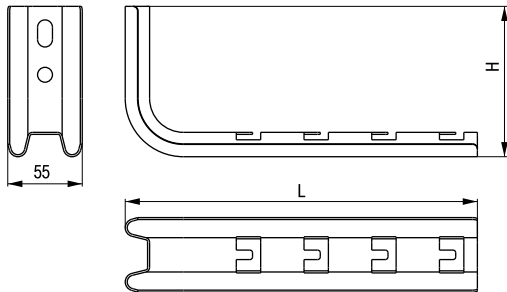


Рисунок/Figure A.5

Таблица/Table A.7

Наименование аксессуара / Accessory denomination	Габаритные размеры / Overall dimensions		БРН, H / BRN, N	Масса / Weight, kg	Количество в упаковке, шт. / Qty. per package, pcs
	L, mm	H, mm			
Консоль* VCEF100	140	90	95	0,20	10
Консоль VCEF150	190	100	65	0,25	10
Консоль VCEF200	240	100	47	0,29	10
Консоль VCEF300	340	112	30	0,38	10
Консоль VCEF400	440	112	24	0,48	10

* Консоль/Console.



Рисунок/Figure A.6

Таблица/Table A.8

Наименование аксессуара / Accessory denomination	L, mm	Масса / Weight, kg	Толщина металла, мм / Metal thickness, mm	Количество в упаковке, шт. / Qty. per package, pcs
Профиль перфорированный П-образный* 200-1,5 IEK	200	0,29	1,5	2
Профиль перфорированный П-образный 250-1,5 IEK	250	0,33	1,5	2
Профиль перфорированный П-образный 300-1,5 IEK	300	0,41	1,5	2
Профиль перфорированный П-образный 400-1,5 IEK	400	0,57	1,5	2
Профиль перфорированный П-образный 500-1,5 IEK	500	0,70	1,5	2
Профиль перфорированный П-образный 600-1,5 IEK	600	0,82	1,5	2
Профиль перфорированный П-образный 700-1,5 IEK	700	0,98	1,5	2
Профиль перфорированный П-образный 750-1,5 IEK	750	1,02	1,5	2
Профиль перфорированный П-образный 800-1,5 IEK	800	1,10	1,5	2
Профиль перфорированный П-образный 900-1,5 IEK	900	1,22	1,5	2
Профиль перфорированный П-образный 1000-1,5 IEK	1000	1,39	1,5	2
Профиль перфорированный П-образный 1100-1,5 IEK	1100	1,51	1,5	2
Профиль перфорированный П-образный 1200-1,5 IEK	1200	1,63	1,5	2
Профиль перфорированный П-образный 1300-1,5 IEK	1300	1,80	1,5	2
Профиль перфорированный П-образный 1400-1,5 IEK	1400	1,92	1,5	2
Профиль перфорированный П-образный 1500-1,5 IEK	1500	2,04	1,5	2
Профиль перфорированный П-образный 1600-1,5 IEK	1600	2,02	1,5	2
Профиль перфорированный П-образный 1700-1,5 IEK	1700	2,33	1,5	2
Профиль перфорированный П-образный 1800-1,5 IEK	1800	2,45	1,5	2
Профиль перфорированный П-образный 1900-1,5 IEK	1900	2,61	1,5	2
Профиль перфорированный П-образный 2000-1,5 IEK	2000	2,73	1,5	2
Профиль перфорированный П-образный 2100-1,5 IEK	2100	2,86	1,5	2
Профиль перфорированный П-образный 2200-1,5 IEK	2200	3,02	1,5	2
Профиль перфорированный П-образный 2300-1,5 IEK	2300	3,14	1,5	2
Профиль перфорированный П-образный 2400-1,5 IEK	2400	3,26	1,5	2
Профиль перфорированный П-образный 2500-1,5 IEK	2500	3,43	1,5	2
Профиль перфорированный П-образный 2600-1,5 IEK	2600	3,55	1,5	2
Профиль перфорированный П-образный 2700-1,5 IEK	2700	3,67	1,5	2
Профиль перфорированный П-образный 2800-1,5 IEK	2800	3,83	1,5	2
Профиль перфорированный П-образный 2900-1,5 IEK	2900	3,96	1,5	2
Профиль перфорированный П-образный 3000-1,5 IEK	3000	4,08	1,5	2
Профиль перфорированный П-образный 200-2,0 IEK	200	3,77	2,0	2
Профиль перфорированный П-образный 250-2,0 IEK	250	0,43	2,0	2
Профиль перфорированный П-образный 300-2,0 IEK	300	0,54	2,0	2
Профиль перфорированный П-образный 400-2,0 IEK	400	0,75	2,0	2
Профиль перфорированный П-образный 500-2,0 IEK	500	0,91	2,0	2
Профиль перфорированный П-образный 600-2,0 IEK	600	1,07	2,0	2
Профиль перфорированный П-образный 700-2,0 IEK	700	1,29	2,0	2
Профиль перфорированный П-образный 750-2,0 IEK	750	1,34	2,0	2

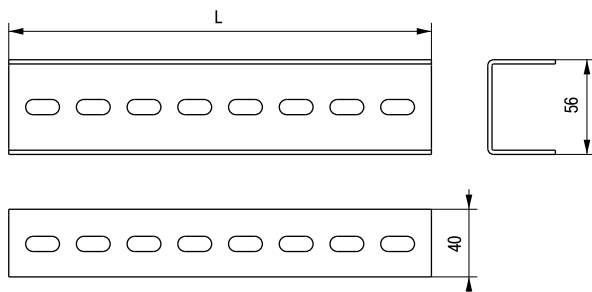
Продолжение таблицы / Continuation of table A.8

Наименование аксессуара / Accessory denomination	L, mm	Масса / Weight, kg	Толщина металла, мм / Metal thickness, mm	Количество в упаковке, шт. / Qty. per package, pcs
Профиль перфорированный П-образный 800-2,0 IEK	800	1,45	2,0	2
Профиль перфорированный П-образный 900-2,0 IEK	900	1,61	2,0	2
Профиль перфорированный П-образный 1000-2,0 IEK	1000	1,83	2,0	2
Профиль перфорированный П-образный 1100-2,0 IEK	1100	1,99	2,0	2
Профиль перфорированный П-образный 1200-2,0 IEK	1200	2,15	2,0	2
Профиль перфорированный П-образный 1300-2,0 IEK	1300	2,36	2,0	2
Профиль перфорированный П-образный 1400-2,0 IEK	1400	2,52	2,0	2
Профиль перфорированный П-образный 1500-2,0 IEK	1500	2,69	2,0	2
Профиль перфорированный П-образный 1600-2,0 IEK	1600	2,90	2,0	2
Профиль перфорированный П-образный 1700-2,0 IEK	1700	3,06	2,0	2
Профиль перфорированный П-образный 1800-2,0 IEK	1800	3,22	2,0	2
Профиль перфорированный П-образный 1900-2,0 IEK	1900	3,44	2,0	2
Профиль перфорированный П-образный 2000-2,0 IEK	2000	3,60	2,0	2
Профиль перфорированный П-образный 2100-2,0 IEK	2100	3,76	2,0	2
Профиль перфорированный П-образный 2200-2,0 IEK	2200	3,97	2,0	2
Профиль перфорированный П-образный 2300-2,0 IEK	2300	4,14	2,0	2
Профиль перфорированный П-образный 2400-2,0 IEK	2400	4,30	2,0	2
Профиль перфорированный П-образный 2500-2,0 IEK	2500	4,51	2,0	2
Профиль перфорированный П-образный 2600-2,0 IEK	2600	4,67	2,0	2
Профиль перфорированный П-образный 2700-2,0 IEK	2700	4,83	2,0	2
Профиль перфорированный П-образный 2800-2,0 IEK	2800	5,05	2,0	2
Профиль перфорированный П-образный 2900-2,0 IEK	2900	5,21	2,0	2
Профиль перфорированный П-образный 3000-2,0 IEK	3000	5,37	2,0	2
Профиль перфорированный П-образный 200-2,5 IEK	200	0,46	2,5	2
Профиль перфорированный П-образный 250-2,5 IEK	250	0,53	2,5	2
Профиль перфорированный П-образный 300-2,5 IEK	300	0,66	2,5	2
Профиль перфорированный П-образный 400-2,5 IEK	400	0,93	2,5	2
Профиль перфорированный П-образный 500-2,5 IEK	500	1,13	2,5	2
Профиль перфорированный П-образный 600-2,5 IEK	600	1,33	2,5	2
Профиль перфорированный П-образный 700-2,5 IEK	700	1,60	2,5	2
Профиль перфорированный П-образный 750-2,5 IEK	750	1,66	2,5	2
Профиль перфорированный П-образный 800-2,5 IEK	800	1,79	2,5	2
Профиль перфорированный П-образный 900-2,5 IEK	900	1,99	2,5	2
Профиль перфорированный П-образный 1000-2,5 IEK	1000	2,25	2,5	2
Профиль перфорированный П-образный 1100-2,5 IEK	1100	2,45	2,5	2
Профиль перфорированный П-образный 1200-2,5 IEK	1200	2,65	2,5	2
Профиль перфорированный П-образный 1300-2,5 IEK	1300	2,92	2,5	2
Профиль перфорированный П-образный 1400-2,5 IEK	1400	3,12	2,5	2
Профиль перфорированный П-образный 1500-2,5 IEK	1500	3,31	2,5	2

Продолжение таблицы / Continuation of table A.8

Наименование аксессуара / Accessory denomination	L, mm	Масса / Weight, kg	Толщина металла, мм / Metal thickness, mm	Количество в упаковке, шт. / Qty. per package, pcs
Профиль перфорированный П-образный 1600-2,5 IEK	1600	3,58	2,5	2
Профиль перфорированный П-образный 1700-2,5 IEK	1700	3,79	2,5	2
Профиль перфорированный П-образный 1800-2,5 IEK	1800	3,98	2,5	2
Профиль перфорированный П-образный 1900-2,5 IEK	1900	4,24	2,5	2
Профиль перфорированный П-образный 2000-2,5 IEK	2000	4,44	2,5	2
Профиль перфорированный П-образный 2100-2,5 IEK	2100	4,64	2,5	2
Профиль перфорированный П-образный 2200-2,5 IEK	2200	4,91	2,5	2
Профиль перфорированный П-образный 2300-2,5 IEK	2300	5,10	2,5	2
Профиль перфорированный П-образный 2400-2,5 IEK	2400	5,30	2,5	2
Профиль перфорированный П-образный 2500-2,5 IEK	2500	5,57	2,5	2
Профиль перфорированный П-образный 2600-2,5 IEK	2600	5,77	2,5	2
Профиль перфорированный П-образный 2700-2,5 IEK	2700	5,97	2,5	2
Профиль перфорированный П-образный 2800-2,5 IEK	2800	6,23	2,5	2
Профиль перфорированный П-образный 2900-2,5 IEK	2900	6,43	2,5	2
Профиль перфорированный П-образный 3000-2,5 IEK	3000	6,63	2,5	2

* Профиль перфорированный П-образный / Perforated U-shaped profile.



Рисунок/Figure A.7

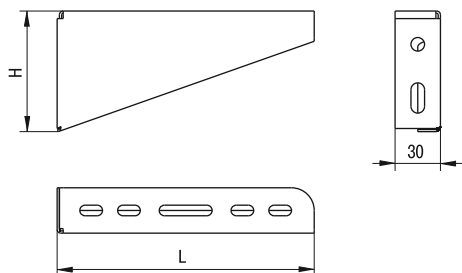
Таблица/Table A.9

Наименование аксессуара / Accessory denomination	Габаритные размеры / Overall dimensions		Толщина металла, мм / Metal thickness, mm	Масса / Weight, kg	Количество в упаковке, шт. / Qty. per package, pcs
	L, mm	H, mm			
Кронштейн настенный* осн. 100	120	72,0	1,5	0,155	8
Кронштейн настенный осн. 100 мм	120	72,0	1,5	0,155	4
Кронштейн настенный осн. 150	170	72,0	1,5	0,205	8
Кронштейн настенный осн. 150 мм	170	72,0	1,5	0,205	4
Кронштейн настенный осн. 200	220	112	1,5	0,336	8

Продолжение таблицы / Continuation of table A.9

Наименование аксессуара / Accessory denomination	Габаритные размеры / Overall dimensions		Толщина металла, мм / Metal thickness, mm	Масса / Weight, kg	Количество в упаковке, шт. / Qty. per package, pcs
	L, mm	H, mm			
Кронштейн настенный осн. 200 мм	220	112	1,5	0,336	4
Кронштейн настенный осн. 300	320	112	2,0	0,614	8
Кронштейн настенный осн. 300 мм	320	112	2,0	0,614	4
Кронштейн настенный осн. 400	420	112	2,0	0,788	8
Кронштейн настенный осн. 400 мм	420	112	2,0	0,788	4
Кронштейн настенный осн. 500	520	112	2,0	1,044	8
Кронштейн настенный осн. 500 мм	520	112	2,0	1,044	4
Кронштейн настенный осн. 600 мм	620	112	2,0	1,134	8

* Кронштейн настенный осн. / Wall bracket with base.

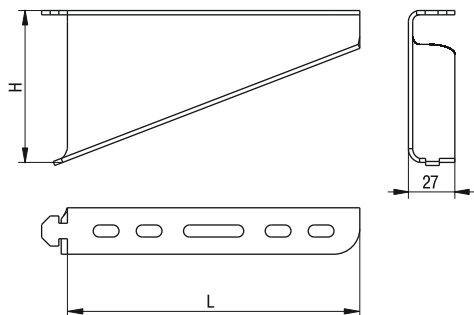


Рисунок/Figure A.8

Таблица/Table A.10

Наименование аксессуара / Accessory denomination	Габаритные размеры / Overall dimensions		Толщина металла, мм / Metal thickness, mm	Масса / Weight, kg	Количество в упаковке, шт. / Qty. per package, pcs
	L, mm	H, mm			
Кронштейн замковый* осн.100	120	60	2,5	0,232	8
Кронштейн замковый осн.100 мм	120	60	2,5	0,232	4
Кронштейн замковый осн.150	170	60	2,5	0,321	8
Кронштейн замковый осн.150 мм	170	60	2,5	0,321	4
Кронштейн замковый осн. 200	220	60	2,5	0,412	8
Кронштейн замковый осн. 200 мм	220	60	2,5	0,412	4
Кронштейн замковый осн. 300	320	85	2,5	0,672	8
Кронштейн замковый осн. 300 мм	320	85	2,5	0,672	4
Кронштейн замковый осн. 400	420	85	2,5	0,879	8
Кронштейн замковый осн. 400 мм	420	85	2,5	0,879	4
Кронштейн замковый осн. 500	520	85	2,5	1,086	8
Кронштейн замковый осн. 500 мм	520	85	2,5	1,086	4
Кронштейн замковый осн. 600 мм	620	85	2,0	1,160	8

* Кронштейн замковый осн. / Locking bracket with base.

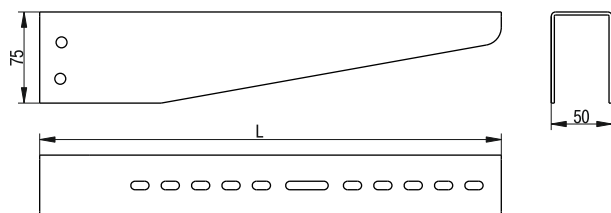


Рисунок/Figure A.9

Таблица/Table A. 11

Наименование аксессуара / Accessory denomination	L, mm	Масса / Weight, kg	Толщина металла, мм / Metal thickness, mm	Количество в упаковке, шт. / Qty. per package, pcs
Кронштейн* 100 мм	180	0,34	2,0	4
Кронштейн 150 мм	230	0,42	2,0	4
Кронштейн 200 мм	280	0,51	2,0	4
Кронштейн 300	380	1,14	2,5	8
Кронштейн 300 мм	380	1,14	2,5	4
Кронштейн 400	480	1,42	2,5	8
Кронштейн 400 мм	480	1,42	2,5	4
Кронштейн 500	580	1,69	2,5	8
Кронштейн 500 мм	580	1,69	2,5	4
Кронштейн 600 мм	680	1,95	2,0	8

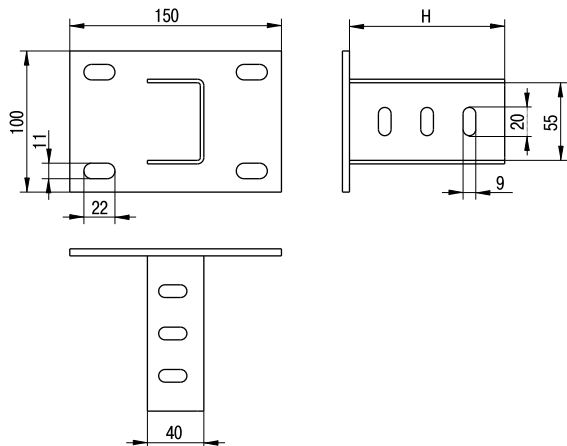
* Кронштейн/Bracket.



Рисунок/Figure A.10

Таблица/Table A. 12

Наименование аксессуара / Accessory denomination	Масса / Weight, kg	Количество в упаковке, шт. / Qty. per package, pcs
Кронштейн потолочный / Sealing bracket SSH	0,87	2

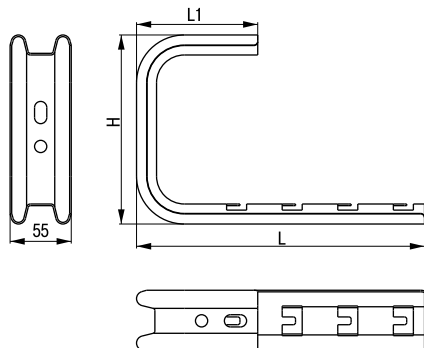


Рисунок/Figure A.11

Таблица/Table A.13

Наименование аксессуара / Accessory denomination	Габаритные размеры / Overall dimensions			Масса / Weight, kg	Несущая способность / Load- bearing capacity, kg	Количество в упаковке, шт. / Qty. per package, pcs
	L, мм	L1, мм	H, мм			
Консоль потолочная* VREF100	140	105	163	0,33	55	4
Консоль потолочная VREF150	190	105	170	0,40	44	4
Консоль потолочная VREF200	240	151	172	0,46	36	4
Консоль потолочная VREF300	340	151	172	0,59	27	4

* Консоль потолочная / Overhead console.

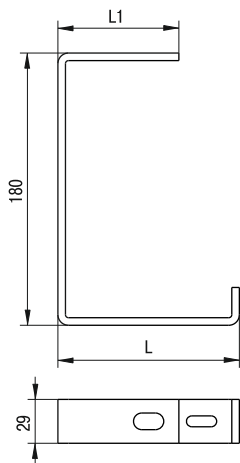


Рисунок/Figure A.12

Таблица/Table A. 14

Наименование аксессуара / Accessory denomination	L, mm	Масса / Weight, kg	Количество в упаковке, шт. / Qty. per package, pcs
Подвес С-образный* 100	125	0,44	70
Подвес С-образный 150	225	0,53	50
Подвес С-образный 200	325	0,62	30
Подвес С-образный 300	425	0,78	10

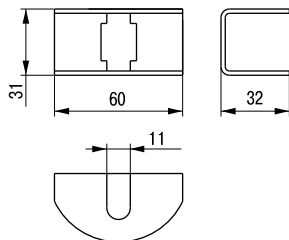
* Подвес С-образный / C-shaped hanger.



Рисунок/Figure A.13

Таблица/Table A. 15

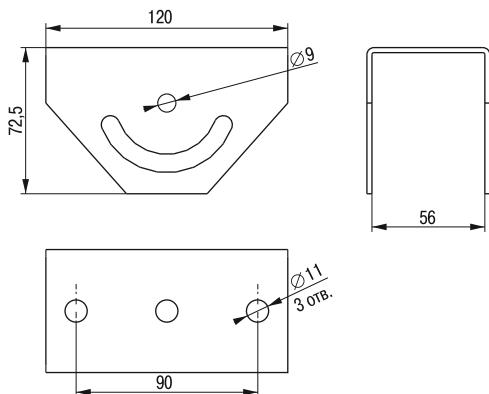
Наименование аксессуара / Accessory denomination	Масса / Weight, kg	Количество в упаковке, шт. / Qty. per package, pcs
Держатель потолочный / Ceiling holder DR	0,03	120



Рисунок/Figure A. 14

Таблица/Table A. 16

Наименование аксессуара / Accessory denomination	Масса / Weight, kg	Количество в упаковке, шт. / Qty. per package, pcs
Скоба потолочная / Ceiling bracket	0,357	8



Рисунок/Figure A.15

Таблица/Table A. 17

Наименование аксессуара / Accessory denomination	Масса / Weight, kg	Количество в упаковке, шт. / Qty. per package, pcs
Втулка в профиль перфорированный / Sleeve for perforated profile h50	0,037	10

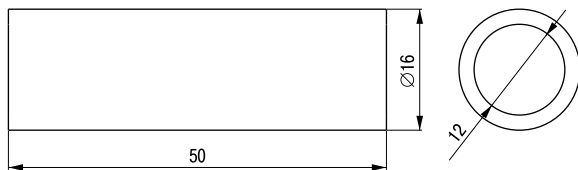
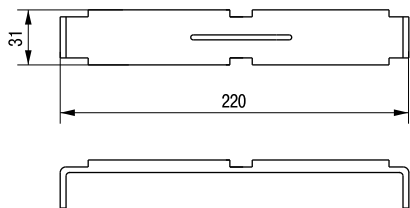


Рисунок 16

Таблица/Table A. 18

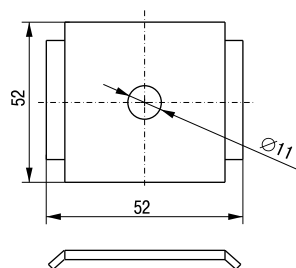
Наименование аксессуара / Accessory denomination	Масса / Weight, kg	Количество в упаковке, шт. / Qty. per package, pcs
Соединитель безвинтовой / Screwless connector CF	0,30	50



Рисунок/Figure A.17

Таблица/Table A.19

Наименование аксессуара / Accessory denomination	Масса / Weight, kg	Количество в упаковке, шт. / Qty. per package, pcs
Площадка фиксаторная / Fixing pad CR	0,04	200

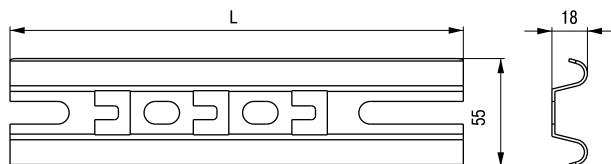


Рисунок/Figure A.18

Таблица/Table A.20

Наименование аксессуара / Accessory denomination	L, mm	Масса / Weight, kg	Количество в упаковке, шт. / Qty. per package, pcs
Держатель горизонтальный* W200	250	0,24	20
Держатель горизонтальный W300	350	0,44	20
Держатель горизонтальный W400	450	0,56	20
Держатель горизонтальный W500	550	0,68	20

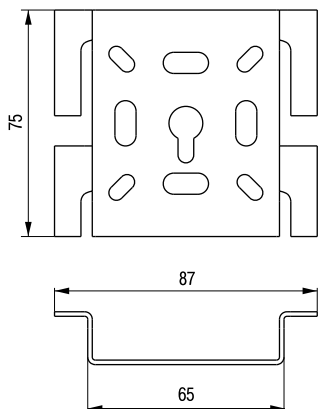
* Держатель горизонтальный / Horizontal holder.



Рисунок/Figure A.19

Таблица/Table A.21

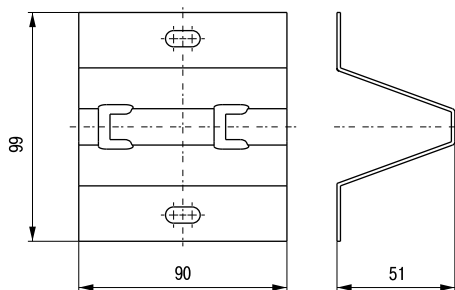
Наименование аксессуара / Accessory denomination	Масса / Weight, kg	Количество в упаковке, шт. / Qty. per package, pcs
Монтажная плата / Wire-circuit board	0,168	50



Рисунок/Figure A.20

Таблица/Table A.22

Наименование аксессуара	Масса, кг	Количество в упаковке, шт.
Стойка напольная 100	0,17	10



Рисунок/Figure A.21

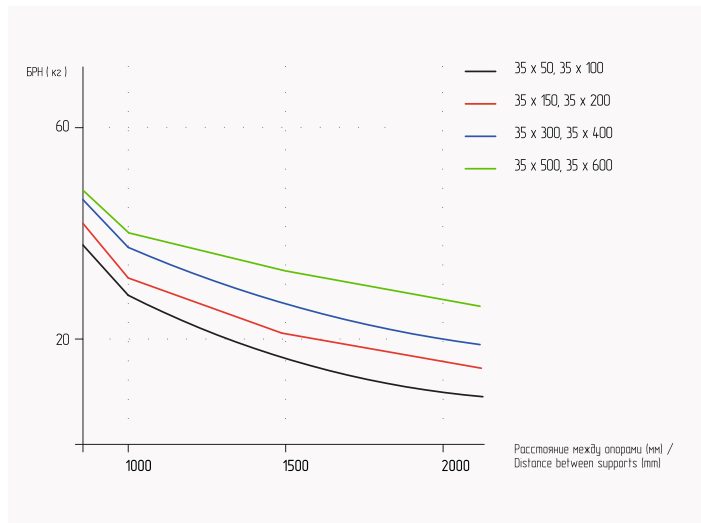


Рисунок А.22 – Лотки высотой 35 мм / Figure A.22 – Trays 35 mm high

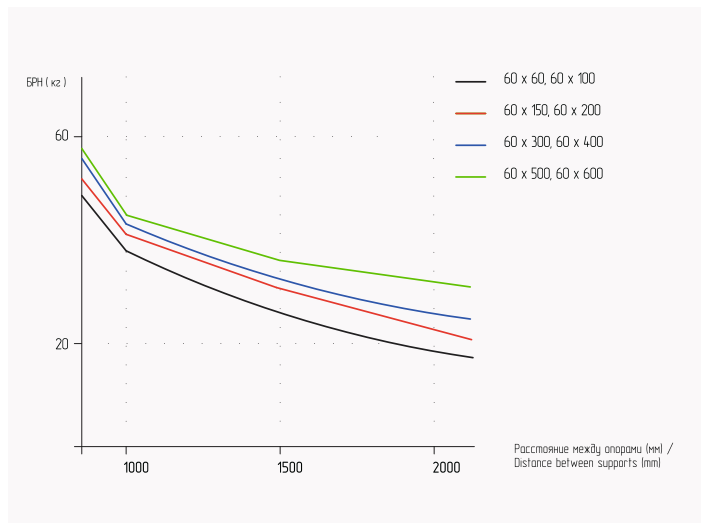


Рисунок А.23 – Лотки высотой 60 мм / Figure A.23 – Trays 60 mm high

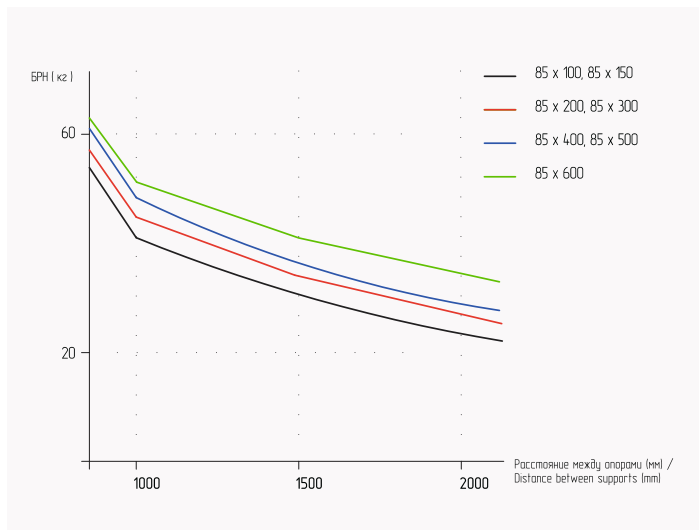


Рисунок А.24 – Лотки высотой 85 мм / Figure A.24 – Trays 85 mm high

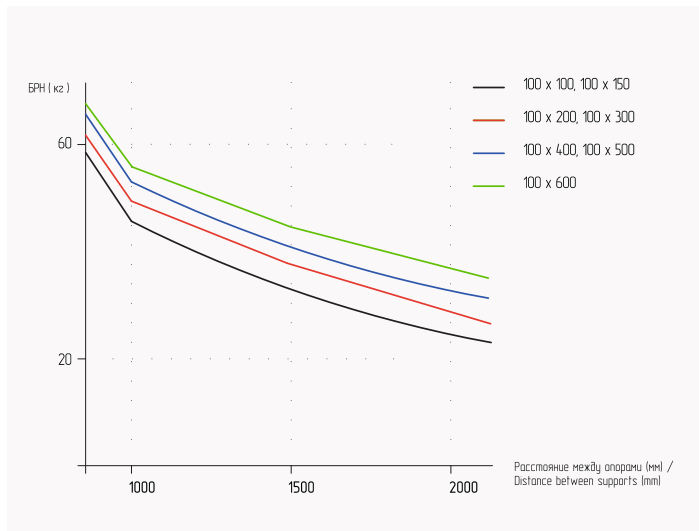


Рисунок А.25 – Лотки высотой 100 мм / Figure A.25 – Trays 100 mm high

Таблица/Table A.23

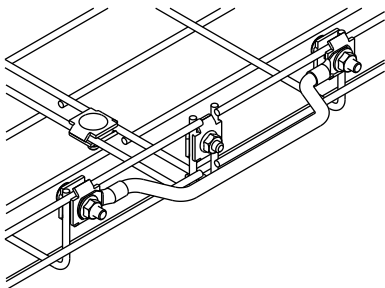
Наименование компонента / Component denomination	БРН, Н / BRN, N	Наименование компонента / Component denomination	БРН, Н / BRN, N
Кронштейн настенный осн. ¹⁾ 100	2501	Кронштейн 400	1814
Кронштейн настенный осн. 150	2256	Кронштейн 500	1471
Кронштейн настенный осн. 200	2648	Кронштейн 600	931
Кронштейн настенный осн. 300	2844	Кронштейн замковый осн. ³⁾ 100	1667
Кронштейн настенный осн. 400	1765	Кронштейн замковый осн. 150	1618
Кронштейн настенный осн. 500	1079	Кронштейн замковый осн. 200	1402
Кронштейн настенный осн. 600	922	Кронштейн замковый осн. 300	1471
Кронштейн ²⁾ 100	1765	Кронштейн замковый осн. 400	1079
Кронштейн 150	1697	Кронштейн замковый осн. 500	853
Кронштейн 200	1569	Кронштейн замковый осн. 600	706
Кронштейн 300	2158	Скоба потолочная ⁴⁾	3440

¹⁾ Кронштейн настенный осн. / Wall bracket with base.

²⁾ Кронштейн/Bracket.

³⁾ Кронштейн замковый осн. / Locking bracket with base.

⁴⁾ Скоба потолочная / Ceiling bracket.

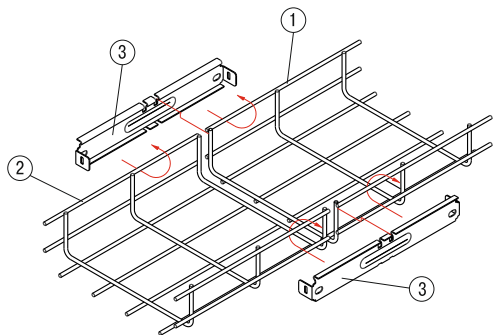


Рисунок/Figure A.26

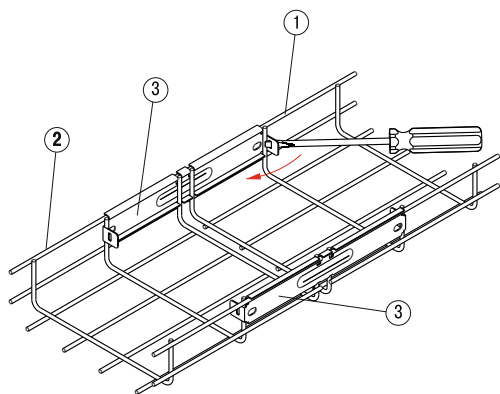
Таблица/Тable A.24

Тип лотка / Tray type	Эквивалентное сечение защитного медного проводника, мм ² / Equivalent cross-section of protective copper conductor, mm ²
Лоток проволочный NESTA* 35×50×3000-3,8 HDZ IEK	6
Лоток проволочный NESTA 35×100×3000-3,8 HDZ IEK	6
Лоток проволочный NESTA 35×150×3000-3,8 HDZ IEK	10
Лоток проволочный NESTA 35×200×3000-3,8 HDZ IEK	10
Лоток проволочный NESTA 35×300×3000-3,8 HDZ IEK	13
Лоток проволочный NESTA 35×400×3000-4,8 HDZ IEK	26
Лоток проволочный NESTA 35×500×3000-4,8 HDZ IEK	31
Лоток проволочный NESTA 35×600×3000-4,8 HDZ IEK	36
Лоток проволочный NESTA 50×80×3000-3,8 HDZ IEK	6
Лоток проволочный NESTA 60×100×3000-3,8 HDZ IEK	10
Лоток проволочный NESTA 60×150×3000-3,8 HDZ IEK	10
Лоток проволочный NESTA 60×200×3000-3,8 HDZ IEK	13
Лоток проволочный NESTA 60×300×3000-3,8 HDZ IEK	16
Лоток проволочный NESTA 60×300×3000-4,8 HDZ IEK	26
Лоток проволочный NESTA 60×400×3000-4,8 HDZ IEK	31
Лоток проволочный NESTA 60×500×3000-4,8 HDZ IEK	36
Лоток проволочный NESTA 60×600×3000-4,8 HDZ IEK	41
Лоток проволочный NESTA 85×100×3000-3,8 HDZ IEK	10
Лоток проволочный NESTA 85×150×3000-3,8 HDZ IEK	10
Лоток проволочный NESTA 85×200×3000-3,8 HDZ IEK	13
Лоток проволочный NESTA 85×300×3000-3,8 HDZ IEK	16
Лоток проволочный NESTA 85×300×3000-4,8 HDZ IEK	26
Лоток проволочный NESTA 85×400×3000-4,8 HDZ IEK	31
Лоток проволочный NESTA 85×500×3000-4,8 HDZ IEK	36
Лоток проволочный NESTA 85×600×3000-4,8 HDZ IEK	41
Лоток проволочный NESTA 100×100×3000-3,8 HDZ IEK	10
Лоток проволочный NESTA 100×150×3000-3,8 HDZ IEK	10
Лоток проволочный NESTA 100×200×3000-3,8 HDZ IEK	13
Лоток проволочный NESTA 100×300×3000-3,8 HDZ IEK	16
Лоток проволочный NESTA 100×300×3000-4,8 HDZ IEK	26
Лоток проволочный NESTA 100×400×3000-4,8 HDZ IEK	31
Лоток проволочный NESTA 100×500×3000-4,8 HDZ IEK	36
Лоток проволочный NESTA 100×600×3000-4,8 HDZ IEK	41

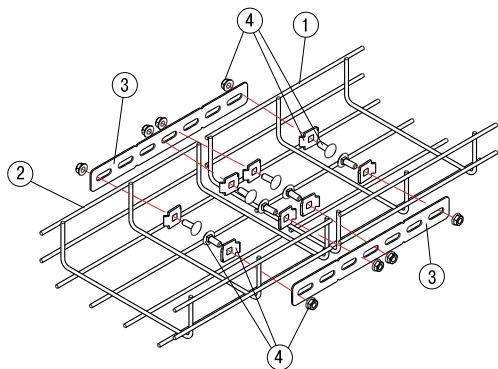
* Лоток проволочный / Wire tray.



Рисунок/Figure A.27

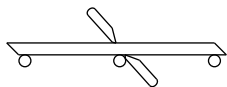


Рисунок/Figure A.28

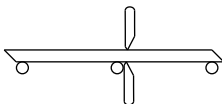


Рисунок/Figure A.29

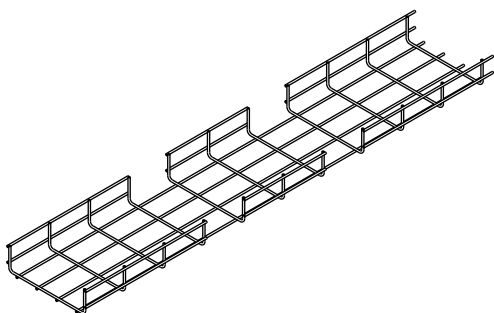
Правильно/Correctly



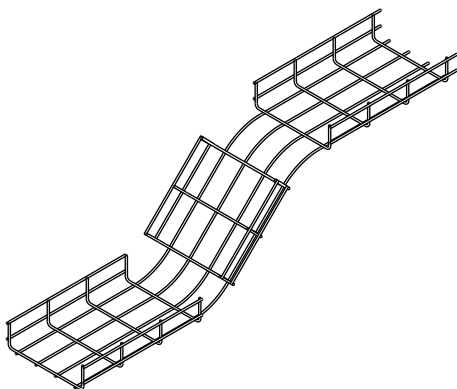
Неправильно/Incorrectly



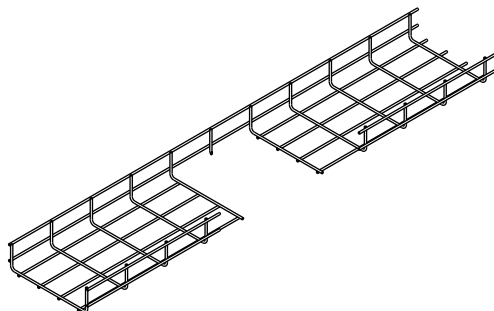
Рисунок/Figure A.30



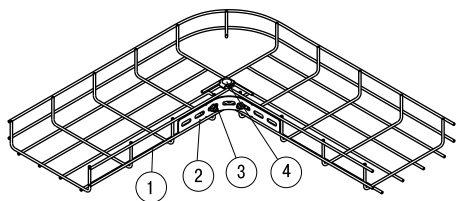
Рисунок/Figure A.31



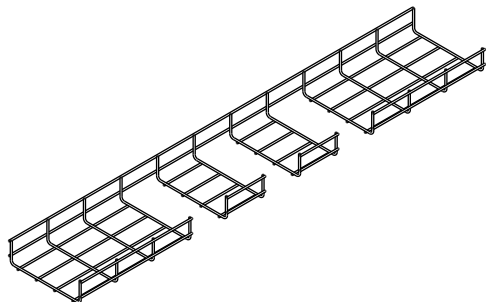
Рисунок/Figure A.32



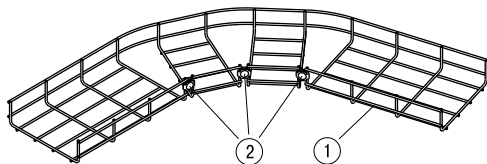
Рисунок/Figure A.33



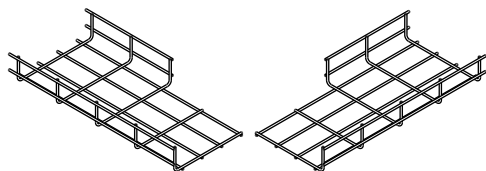
Рисунок/Figure A.34



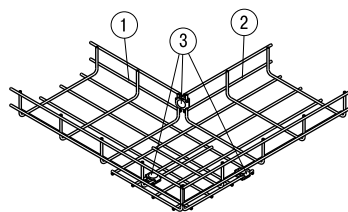
Рисунок/Figure A.35



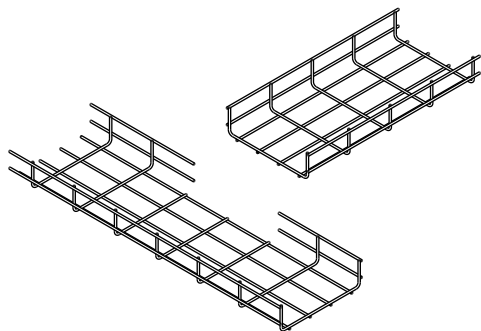
Рисунок/Figure A.36



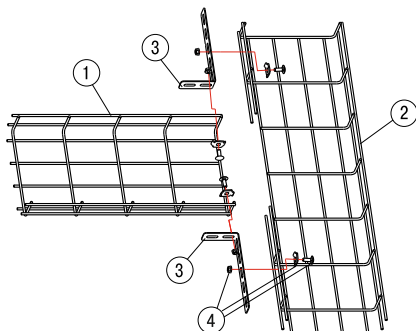
Рисунок/Figure A.37



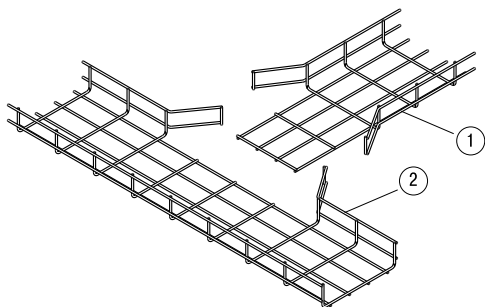
Рисунок/Figure A.38



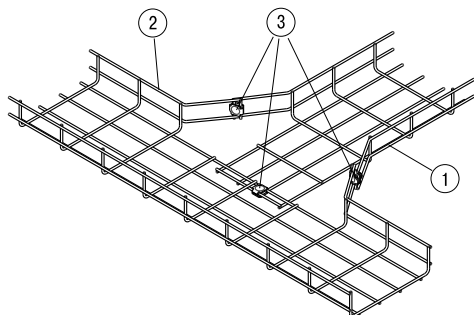
Рисунок/Figure A.39



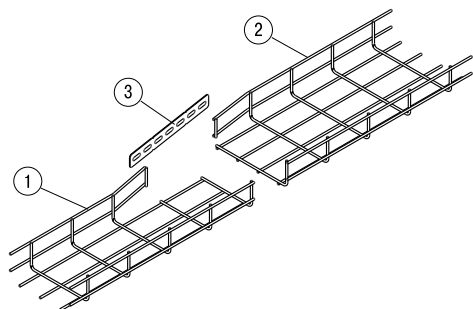
Рисунок/Figure A.40



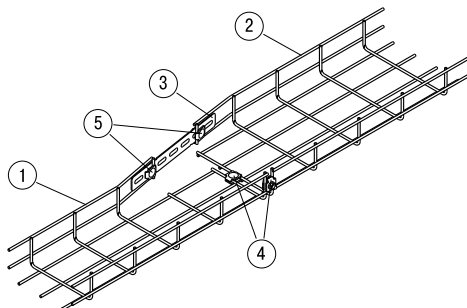
Рисунок/Figure A.41



Рисунок/Figure A.42



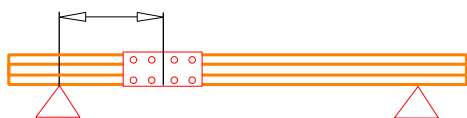
Рисунок/Figure A.43



Рисунок/Figure A.44

РЕКОМЕНДОВАНО / IT IS RECOMMENDED

$L/5$

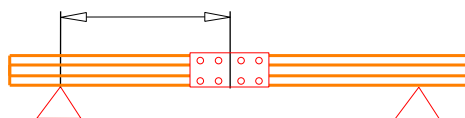


, где L – длина лотка /, where L – tray length

Рисунок/Figure A.45

ВОЗМОЖНО / IT IS POSSIBLE

$L/2$



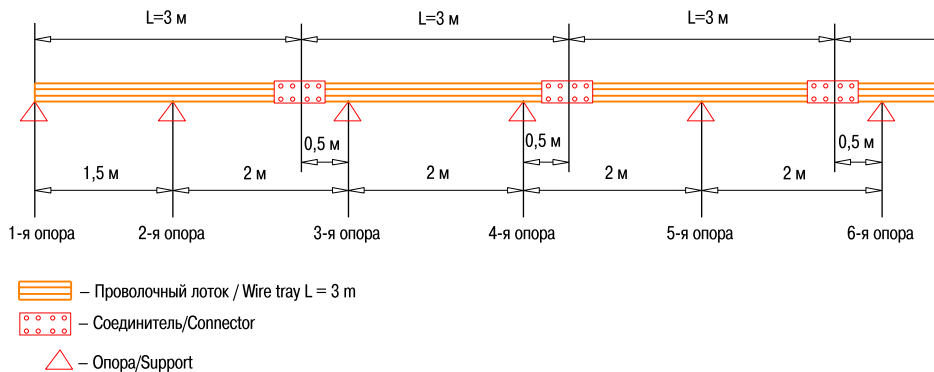
, где L – длина лотка /, where L – tray length

Рисунок/Figure A.46

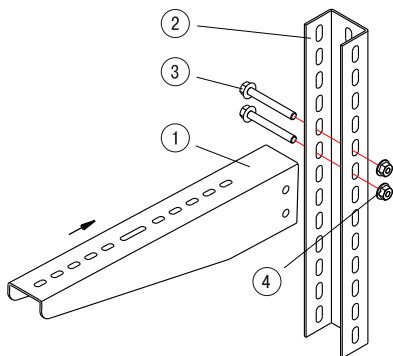
ЗАПРЕЩЕНО / IT IS FORBIDDEN



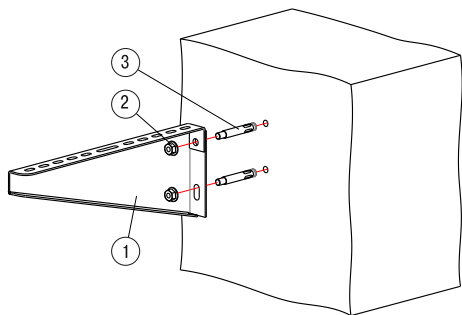
Рисунок/Figure A.47



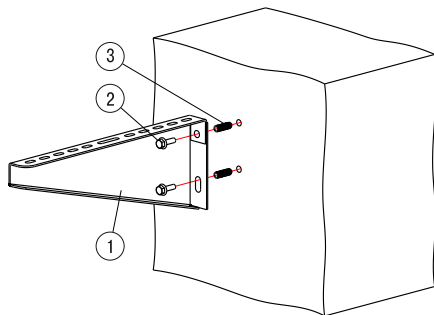
Рисунок/Figure A.48



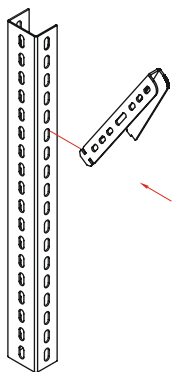
Рисунок/Figure A.49



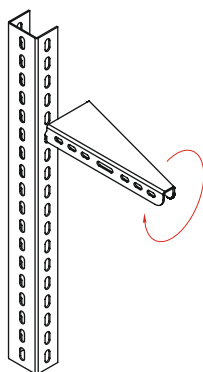
Рисунок/Figure A.50



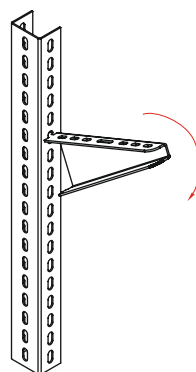
Рисунок/Figure A.51



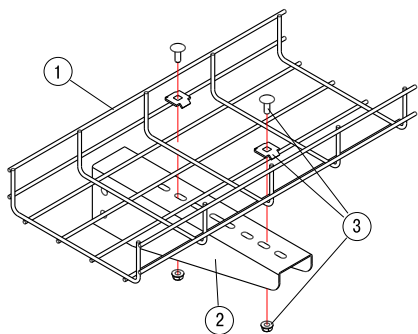
Рисунок/Figure A.52



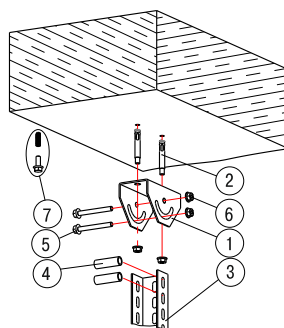
Рисунок/Figure A.53



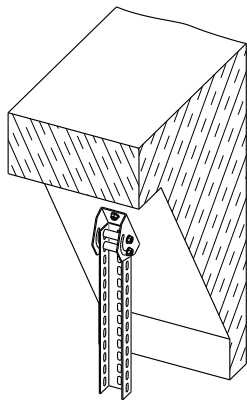
Рисунок/Figure A.54



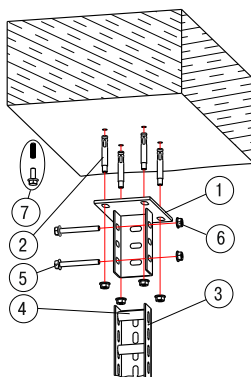
Рисунок/Figure A.55



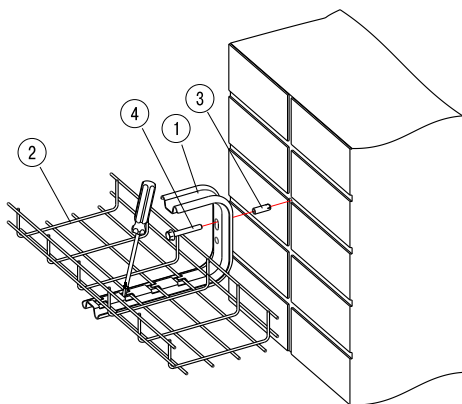
Рисунок/Figure A.56



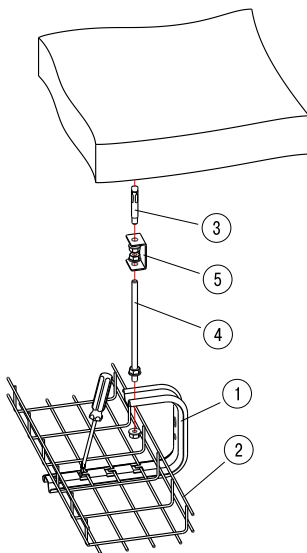
Рисунок/Figure A.57



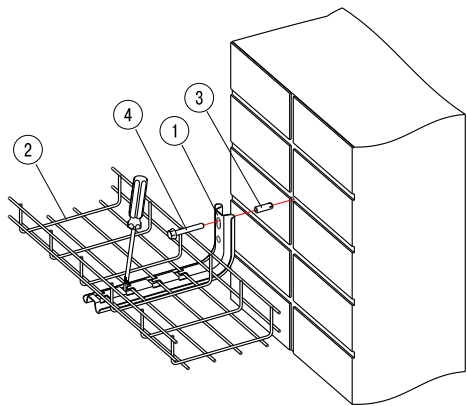
Рисунок/Figure A.58



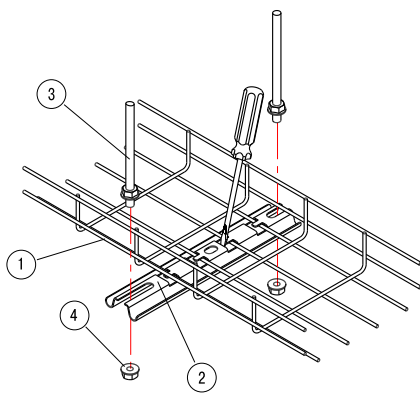
Рисунок/Figure A.59



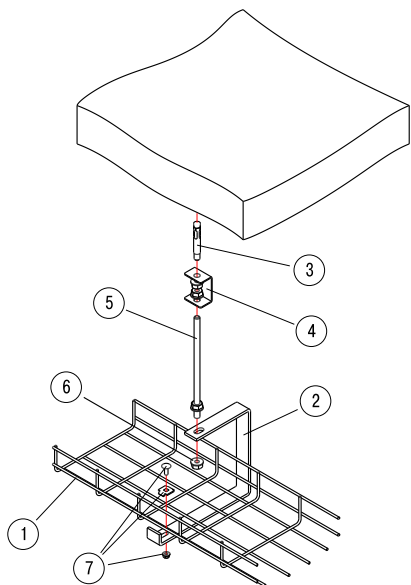
Рисунок/Figure A.60



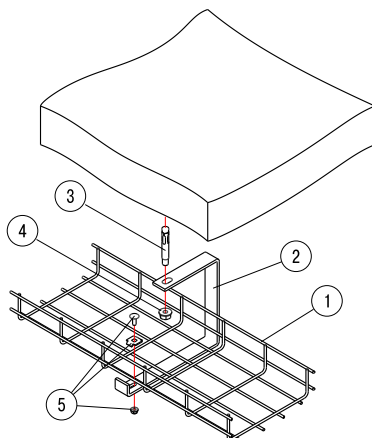
Рисунок/Figure A.61



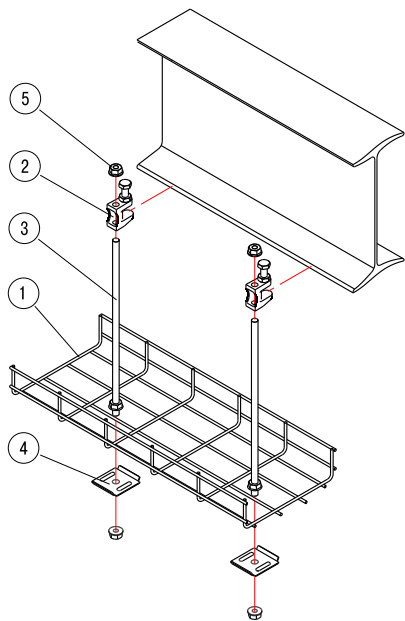
Рисунок/Figure A.62



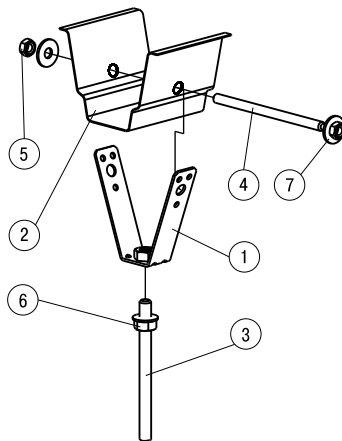
Рисунок/Figure A.63



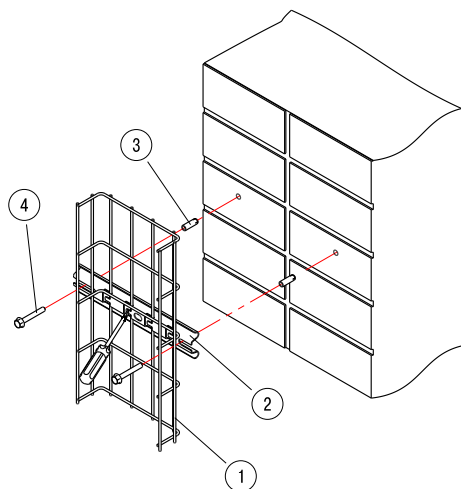
Рисунок/Figure A.64



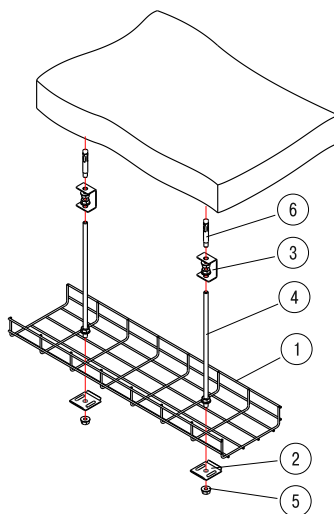
Рисунок/Figure A.65



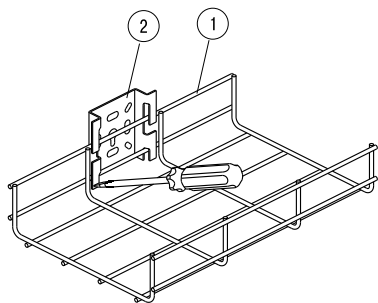
Рисунок/Figure A.66



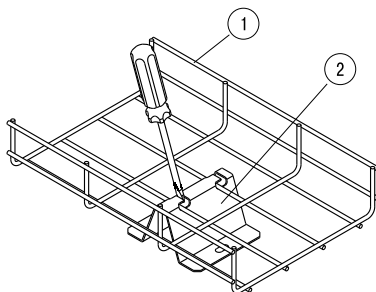
Рисунок/Figure A.67



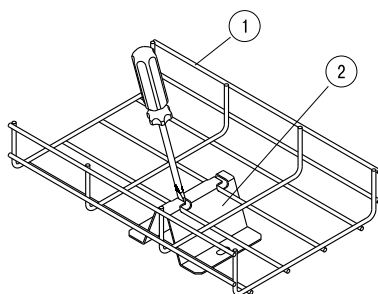
Рисунок/Figure A.68



Рисунок/Figure A.69



Рисунок/Figure A.70



Рисунок/Figure A.70

Таблица/Table A.25



Соединительный комплект / Connecting unit MDS	Количество в упаковке – 50 шт. / Qty.per package – 50 pcs.
Состав комплекта / Set contents	Количество в комплекте, шт. / Qty. per set, pcs.
Винт/Screw M6×20	1
Шайба фасонная / Formed washer	2
Гайка/Nut M6	1

Таблица/Table A.26



Соединительный комплект / Connecting unit MS	Количество в упаковке – 50 шт. / Qty.per package – 50 pcs.
Состав комплекта / Set contents	Количество в комплекте, шт. / Qty. per set, pcs.
Винт/Screw M6×20	1
Шайба фасонная / Formed washer	1
Гайка с фланцем / Collar nut M6	1

Таблица/Table A.27

Наименование/Denomination	Длина / Length, mm	Размер резьбы / Thread size	Количество в упаковке, шт. / Qty. per package, pcs	Масса упаковки / Package weight, kg
Винт/Screw M6 × 10	10	M6	200	1,6
Болт шестигранный ¹⁾ M6 × 20	20	M6	200	1,31
Болт шестигранный M8 × 20	20	M8	100	1,38
Болт шестигранный M8 × 30	30	M8	60	1,08
Болт шестигранный M8 × 40	40	M8	50	1,09
Болт шестигранный M8 × 50	50	M8	50	1,24
Болт шестигранный M8 × 60	60	M8	40	1,15
Болт шестигранный M8 × 70	80	M8	30	1,00
Болт шестигранный M10 × 20	20	M10	50	1,21
Болт шестигранный M10 × 30	30	M10	30	0,94
Болт шестигранный M10 × 40	40	M10	30	1,09
Болт шестигранный M10 × 50	50	M10	30	1,24
Болт шестигранный M12 × 20	20	M12	30	1,08
Болт шестигранный M1 × 30	30	M12	20	0,90
Болт шестигранный M12 × 40	40	M12	20	1,05
Болт шестигранный M12 × 50	50	M12	20	1,19
Болт со стопорным буртом / Bolt with locking collar M8×65	65	M8	200	6,3
Гайка со стопорным буртом ²⁾ M6	–	M6	400	1,4
Гайка со стопорным буртом M8	–	M8	200	1,9
Гайка со стопорным буртом M10	–	M10	100	1,31
Гайка со стопорным буртом M12	–	M12	50	1,02
Гайка соединительная ³⁾ M6	–	M6	100	0,95
Гайка соединительная M8	–	M8	50	1,05
Гайка соединительная M10	–	M10	30	1,35
Гайка соединительная M12	–	M12	20	1,25

Продолжение таблицы/Continuation of table A.27

Наименование/Denomination	Длина / Length, mm	Размер резьбы / Thread size	Количество в упаковке, шт. / Qty. per package, pcs	Масса упаковки / Package weight, kg
Гайка шестигранная ⁴⁾ М6	–	M6	500	1,4
Гайка шестигранная М8	–	M8	200	1,19
Гайка шестигранная М10	–	M10	100	1,31
Гайка шестигранная М12	–	M12	50	1,02
Шпилька ⁵⁾ М6×1000	1000	M6	50	8,65
Шпилька М8 1м	1000	M8	50	15,0
Шпилька М10×1000	1000	M10	20	9,55
Шпилька М12×1000	1000	M12	10	7,25
Шпилька М6×2000	2000	M6	100	17,15
Шпилька М8 2м	2000	M8	25	14,7
Шпилька М10×2000	2000	M10	40	18,95
Шпилька М12×2000	2000	M12	20	14,35

¹⁾ Болт шестигранный / Hex bolt.

²⁾ Гайка со стопорным буртом / Nut with locking collar.

³⁾ Гайка соединительная / Connecting nut.

⁴⁾ Гайка шестигранная / Hex nut.

⁵⁾ Шпилька/Stud.

Таблица/Table A.28

Наименование/Denomination	Диаметр отверстия / Hole diameter	Количество в упаковке, шт. / Qty. per package, pcs	Масса упаковки / Package weight, kg
Шайба плоская ¹⁾ М6	M6	400	1,15
Шайба плоская М8	M8	150	1,035
Шайба плоская М10	M10	100	1,35
Шайба плоская М12	M12	50	1,15
Шайба плоская усиленная ²⁾ М6	M6	400	1,15
Шайба плоская усиленная М8	M8	150	1,035
Шайба плоская усиленная М10	M10	100	1,35
Шайба плоская усиленная М12	M12	50	1,15

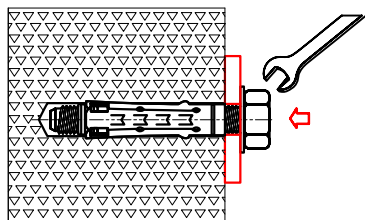
¹⁾ Шайба плоская / Flat washer

²⁾ Шайба плоская усиленная / Reinforced flat washer.

Таблица/Table A.29

Наименование/Denomination	Длина / Length, mm	Размер резьбы / Thread size	Диаметр сверла / Drill diameter, mm	Толщина закрепляемого материала, max, мм	Количество в упаковке, шт. / Qty. per package, pcs	Масса, кг
Болт анкерный с гайкой* М6/8×40	40	M6	8	5	150	0,016
Болт анкерный с гайкой М6/8×65	65	M6	8	30	100	0,024
Болт анкерный с гайкой М6/8×85	85	M6	8	50	80	0,029
Болт анкерный с гайкой М8/10×40	40	M8	10	10	100	0,028
Болт анкерный с гайкой М8/10×50	50	M8	10	10	80	0,032
Болт анкерный с гайкой М8/10×75	75	M8	10	35	50	0,045
Болт анкерный с гайкой М8/10×95	95	M8	10	55	30	0,054
Болт анкерный с гайкой М10/12×60	60	M10	12	25	50	0,051
Болт анкерный с гайкой М10/12×100	100	M10	12	50	30	0,078

* Болт анкерный с гайкой / Anchor bolt with nut.



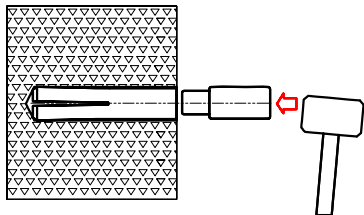
Рисунок/Figure A.71

Таблица/Table A.30

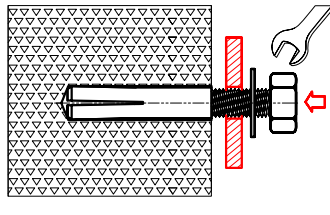
Наименование/Denomination	Длина / Length, mm	Размер резьбы / Thread size	Диаметр сверла / Drill diameter, mm	Глубина заделки, min, мм / Termination depth, min, mm	Количество в упаковке, шт. / Qty. per package, pcs	Масса / Weight, kg
Анкер стальной ¹⁾ М6	25	M6	8	27	100	0,007
Анкер стальной М8	30	M8	10	32	100	0,012
Анкер стальной М10	40	M10	12	42	50	0,023
Анкер стальной М12	50	M12	15	53	50	0,046
Анкер латунный ²⁾ М4	16	M4	5	20	200	0,002
Анкер латунный М6	24	M6	8	28	100	0,005
Анкер латунный М8	31	M8	10	35	100	0,008
Анкер латунный М10	34	M10	12	39	50	0,013
Анкер латунный М12	41	M10	15	46	50	0,024

¹⁾ Анкер стальной / Steel anchor.

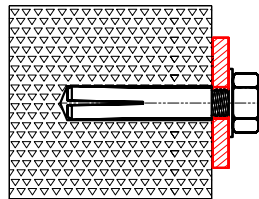
²⁾ Анкер латунный / Brass anchor.



Рисунок/Figure A.72



Рисунок/Figure A.73



Рисунок/Figure A.74

Таблица/Table A.31

Наименование/Denomination	Диаметр отверстия под шпильку / Stud hole diameter, mm	Количество в упаковке, шт. / Qty. per package, pcs	Масса упаковки / Package weight, kg
Струбцина/Clamp M8	9	100	11
Струбцина/Clamp M10	11	100	16

Таблица/Table A.32

Наименование/Denomination	Размер резьбы / Thread size	Количество в упаковке, шт. / Qty. per package, pcs	Масса упаковки / Package weight, kg
Подвес V-образный / V-shaped hanger M8	M8	100	11
Подвес V-образный / V-shaped hanger M10	M10	100	16